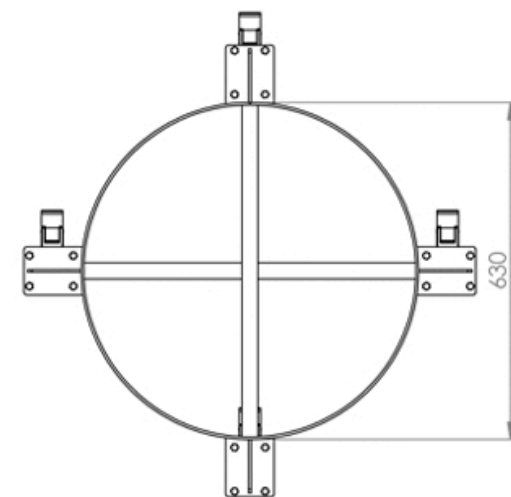
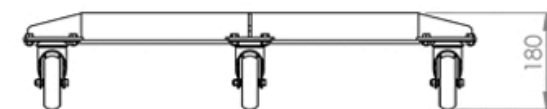
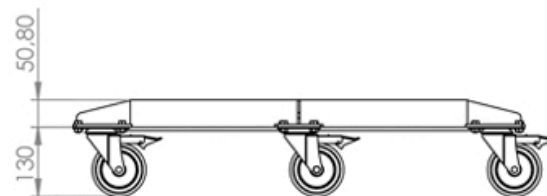


Características

- 1 Estrutura em chapa de aço.
- 2 Rodízios de 4 polegadas.



12703 CARRINHO TARTARUGA PARA TAMBOR

Peso
9Kg

Cap. de Carga
400Kg

Materia prima
Aço

Cor
Laranja

ART - PROJETO E FABRICAÇÃO VINCULADO AO CREA

