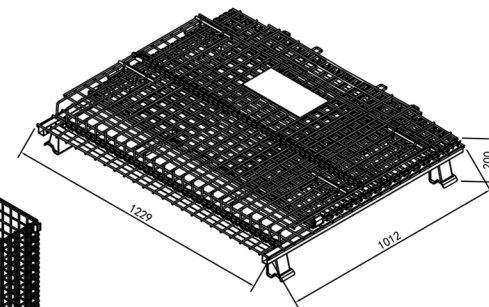
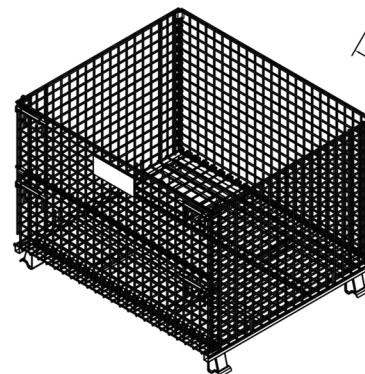
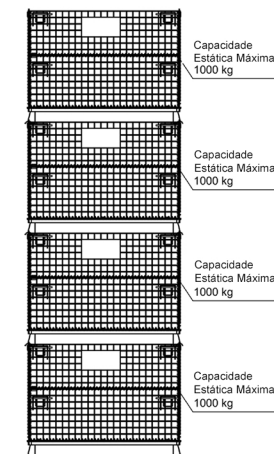
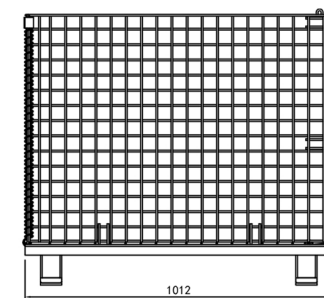
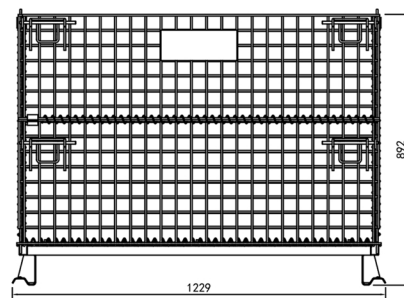
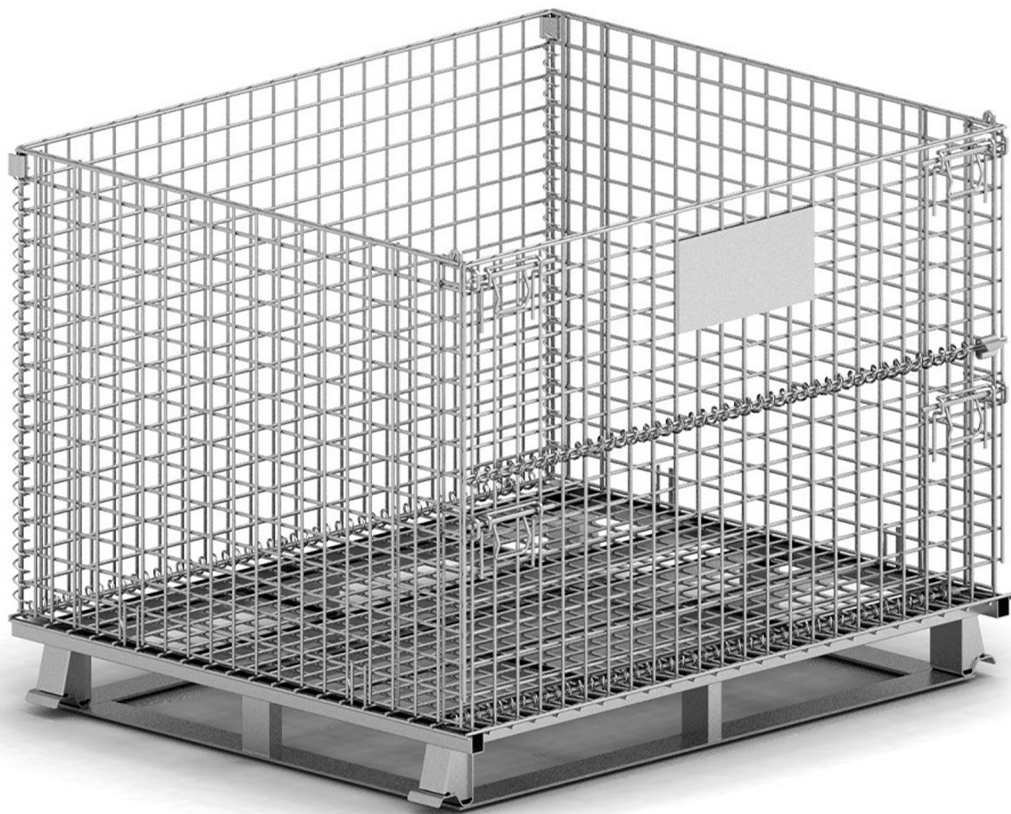


Características

- 1 Estrutura em Metal
- 2 Malha 50x50mm
- 3 Espessura da Malha 4.8mm
- 4 Empilhável 1+3
- 5 Com Abertura em um dos Lados



21296 GAIOLA ARAMADA TRAVESSA EM BAIXO

Peso
45 Kg

Capacidade
1000Kg

Matéria prima
Aço

Cor
Galvanizado

ART - PROJETO E FABRICAÇÃO VINCULADO AO CREA

