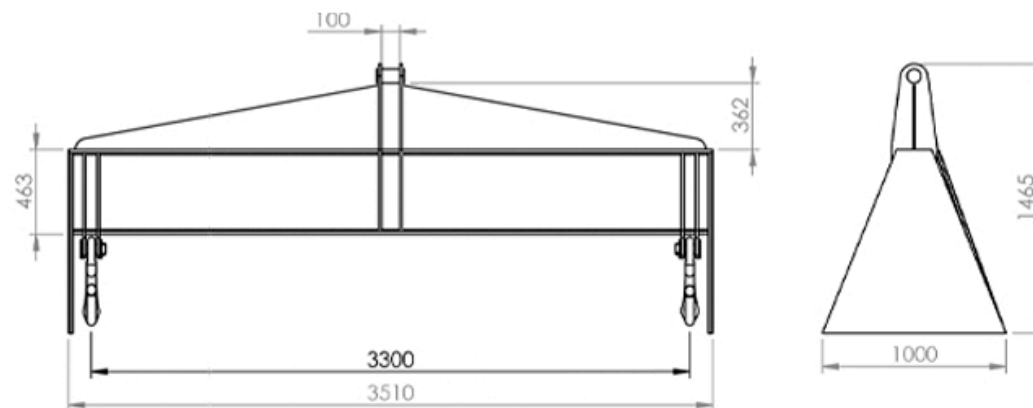


## Características

- 1 Estrutura Principal em Viga W 460x89
- 2 Olhal de Içamento Chapa A-36
- 3 Gancho para 15 Ton.



## 9410 VIGA DE ELEVAÇÃO 20 TON.

Peso  
585kg

Cap. de Carga  
20 Ton.

Materia prima  
Aço

Acabamento  
Pintura Eletrostática

Cor  
Amarelo

ART - PROJETO E FABRICAÇÃO VINCULADO AO CREA

