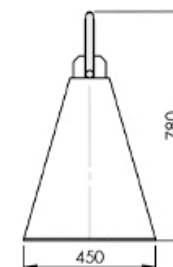
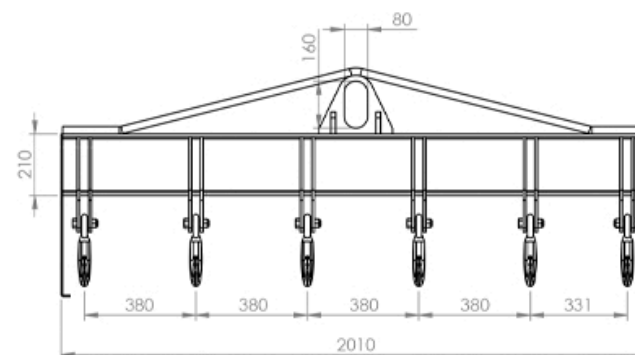


Características

- 1 Estrutura principal em viga estrutural.
- 2 Olhal de içamento em chapa A-36.
- 3 Gancho com trava para 5 Ton.



9687 VIGA BALANCIM TRAVESSA

Peso
150kg

Cap. de Carga
10 Toneladas

Materia prima
Aço

Acabamento
Pintura Eletrostática

Cor
Amarelo

ART - PROJETO E FABRICAÇÃO VINCULADO AO CREA

