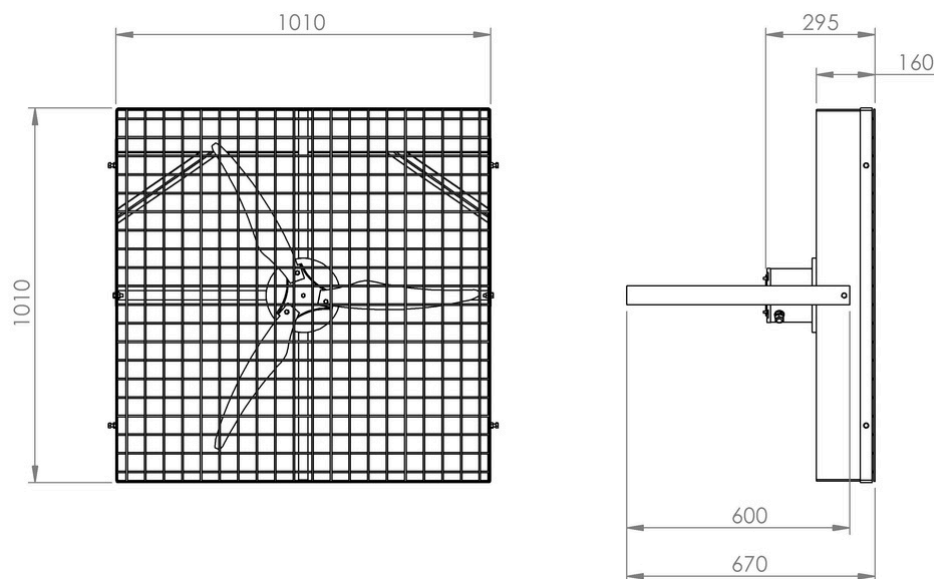
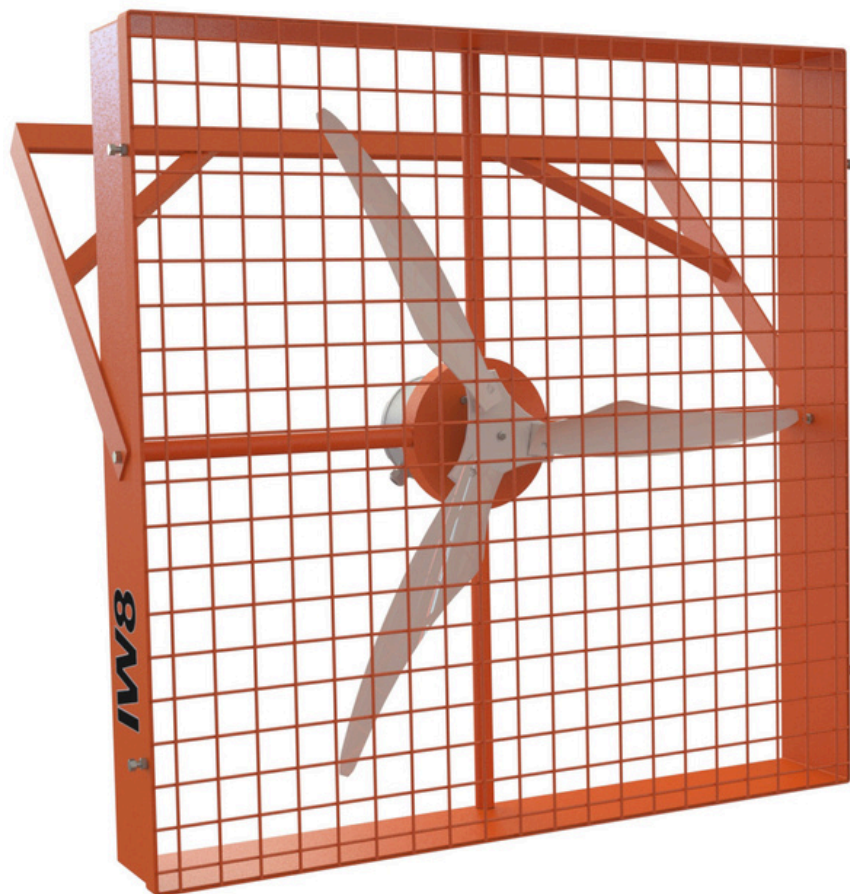


Características

- 1 Monofásico: 127/220 V
- 2 Trifásico: 220 V
- 3 Potência (HP): 1/2 ou 0.5CV
- 4 Frequência (Hz): 60
- 5 Rotação (rpm): 1150
- 6 Hélice em Polietileno
- 7 Dimensões: 1010 x 300
- 8 Proteção Frontal Metálica: Malha 50 x 50

Acompanha Manual Técnico, Memorial de Cálculo e ART



Medidas para Transporte: C1065xL1010xA300

13282 VENTILADOR AVIÁRIO QUADRADO

Peso
26 Kg

Altura
1010 mm

Cor
Laranja

Matéria Prima
Aço