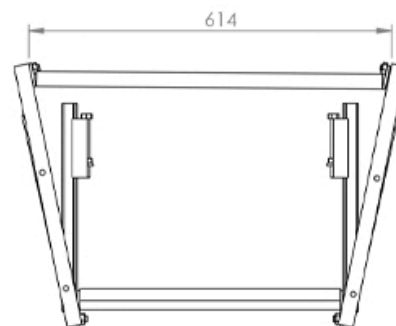
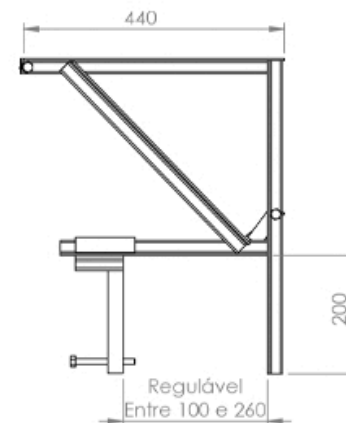
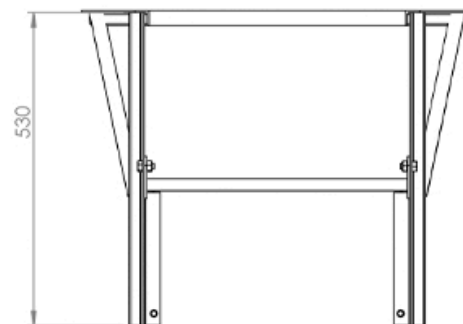


Características

- 1 Estrutura em cantoneira
- 2 Travamento tipo sargento
- 3 Ajuste do travamento por parafuso



9963 SUPORTE FUNIL DE DESCARGA

Peso
7,3kg

Materia prima
Aço

Acabamento
Galvanizado

Cor
Alumínio

ART - PROJETO E FABRICAÇÃO VINCULADO AO CREA

