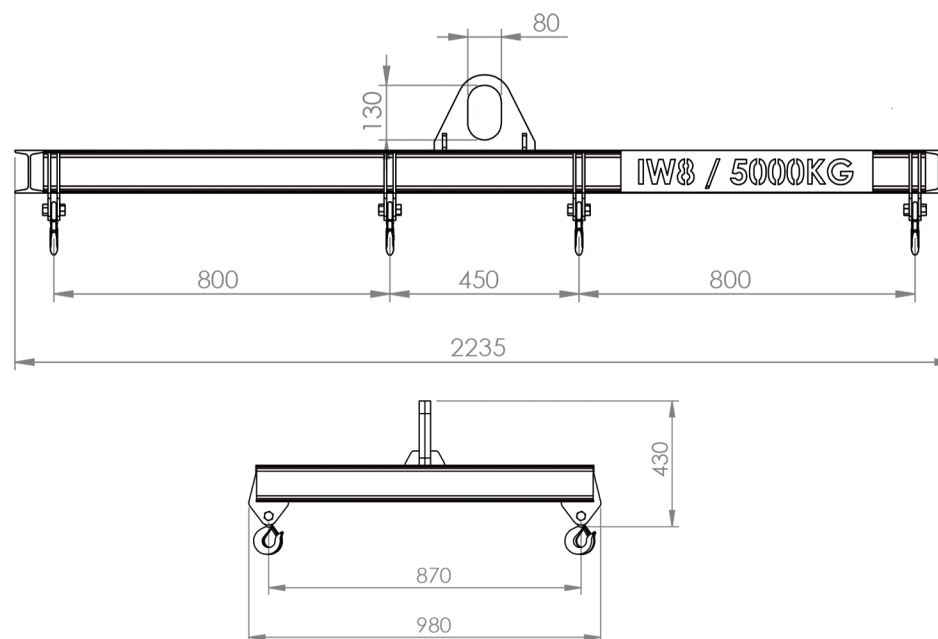


Características

- 1 Ganchos em Aço Forjado
- 2 Suporte em Viga Estrutural
- 3 Olhal de Içamento

Acompanha Manual de operação, Memorial de Cálculo, Projeto e ART



14827 BALANÇIM TRAVESSA DUPLA BIGBAG

Capacidade de carga
5000 Kg

Peso
125 Kg

Acabamento
Pintura Eletrostática

Cor
Amarelo Segurança

ART - PROJETO E FABRICAÇÃO VINCULADO AO CREA

