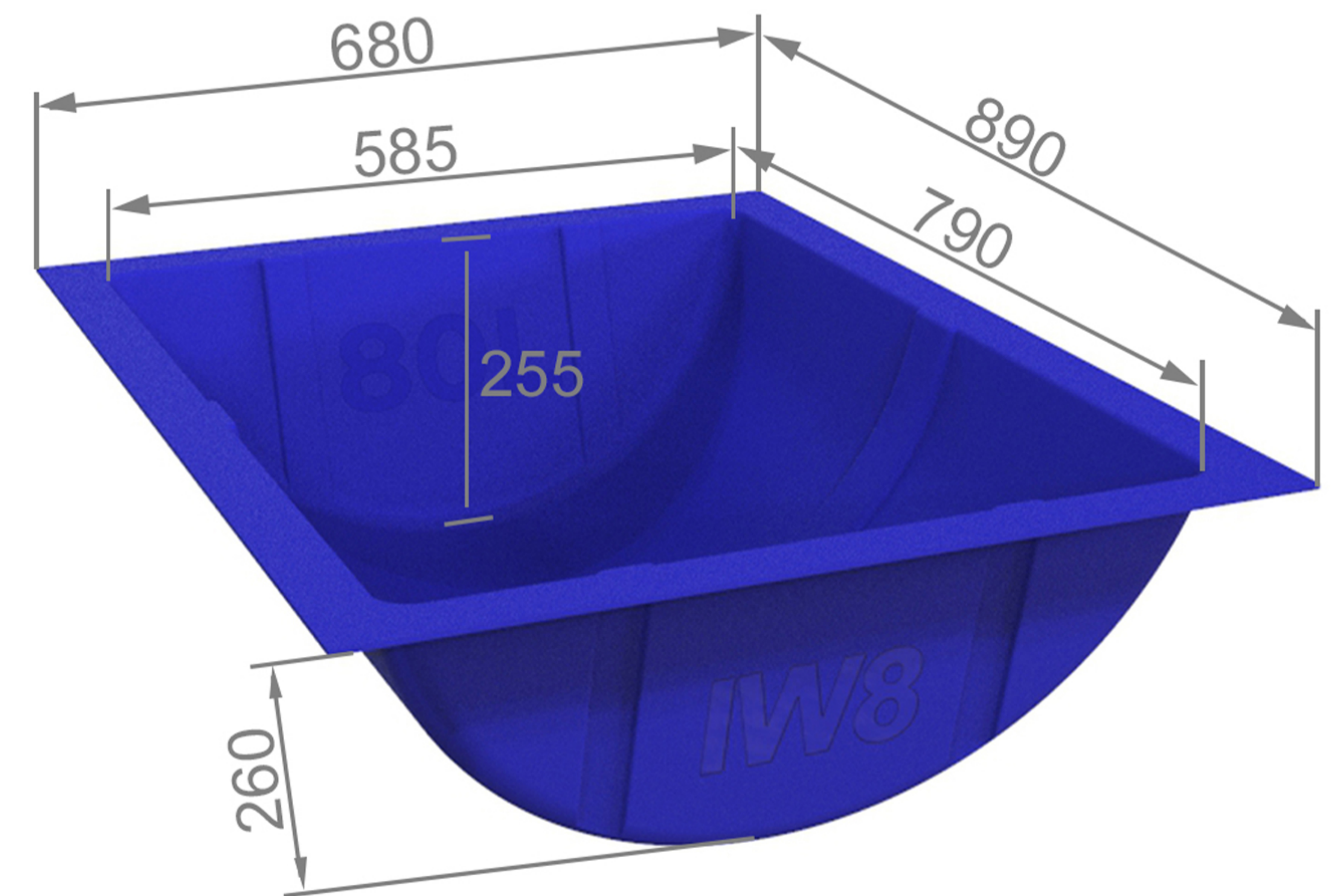


Características

- 1 Estrutura Leve e Fácil de Limpar
- 2 Plástico de Alta Resistência e Durabilidade
- 3 Material Atóxico
- 4 Empilháveis para Armazenamento e Transporte



17478 COCHO PLÁSTICO

Capacidade de carga
80L

Peso
3,8 Kg

Cor
Azul

Materia Prima
Polietileno

