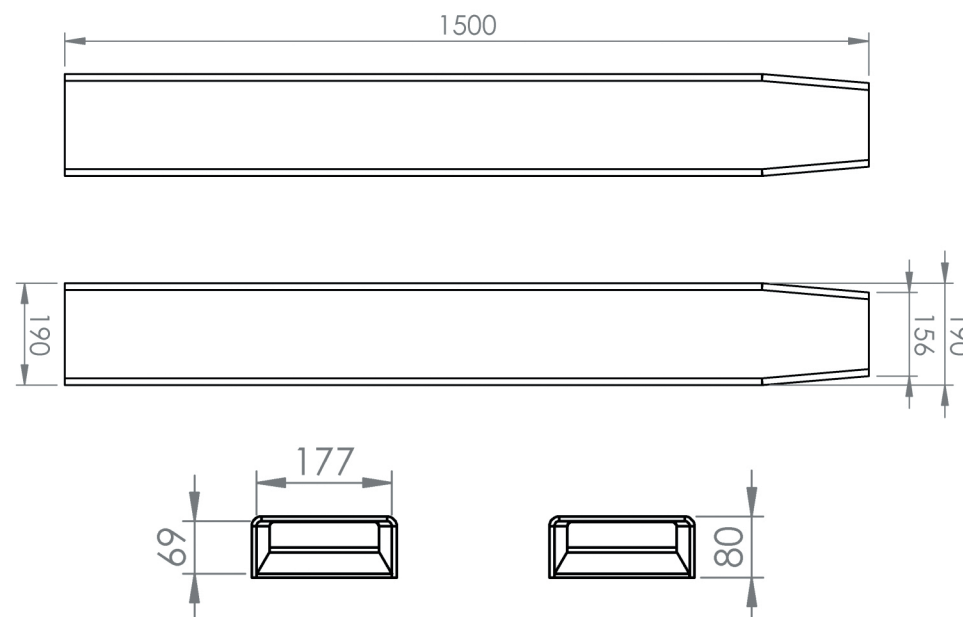
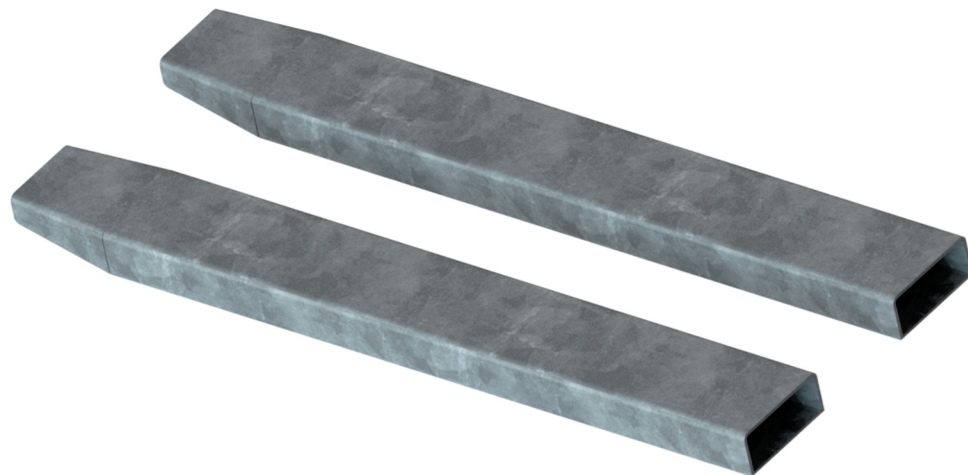


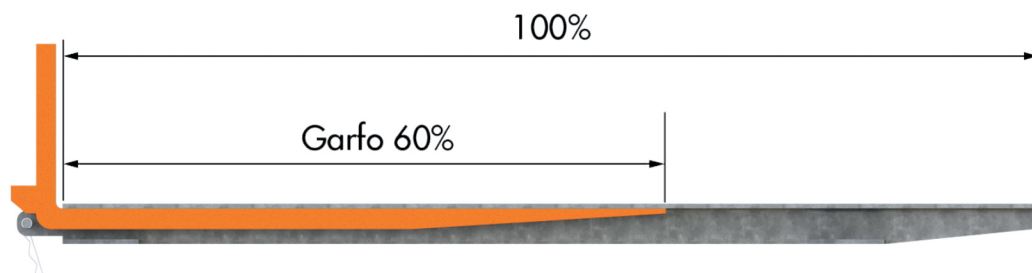
## Características

- 1 Estrutura em Chapa de Aço
- 2 Pino Trava Lança em Aço
- 3 Trava de Segurança em Pino R
- 4 Chanfrado nas Pontas
- 5 Fundo Aberto

Acompanha Manual de Operação, Memorial de Cálculo e ART



- Fácil instalação.
- Alta resistência, proporcionando agilidade e segurança para a movimentação de material.
- Sua utilização permite às empilhadeiras uma maior área de contato com os materiais.



Medidas para Transporte:  
C1500xL190xA160

- O Prolongamento de Lança Empilhadeira deve ter um suporte de no mínimo 60% da Lança.
- O uso do Prolongamento não aumenta a capacidade de carga da Lança.

## 11556 PROLONGAMENTO DE LANÇA EMPILHADEIRA

Capacidade de Carga  
1500 KG

Peso  
65 KG

Acabamento  
Galvanizado

Cor  
Alumínio