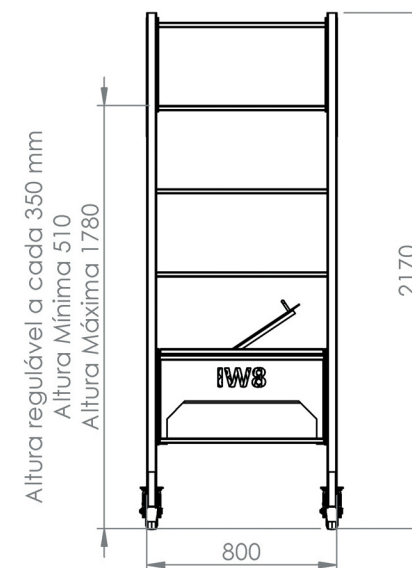
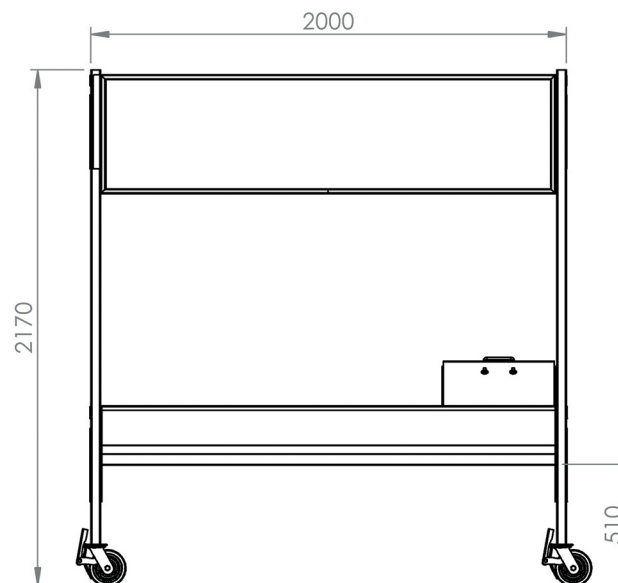


Características

- 1 Piso Modular Antiderrapante
- 2 Alçapão P/ Acesso ao Piso
- 3 Rodízios Giratórios C/ Travas
- 4 Escada Lateral
- 5 Guarda-corpo
- 6 Placa de Identificação
- 7 Estrutura em Aço
- 8 Placa de Identificação

Acompanha Manual de operação, Memorial de Cálculo e ART



Medidas para Transporte:
C xL xA

12788 ANDAIME INDUSTRIAL PRÁTICO 2M

Capacidade de Carga
240 KG

Peso
150 KG

Acabamento
Galvanizado

Cor
Alumínio

ART - PROJETO E FABRICAÇÃO VINCULADO AO CREA

