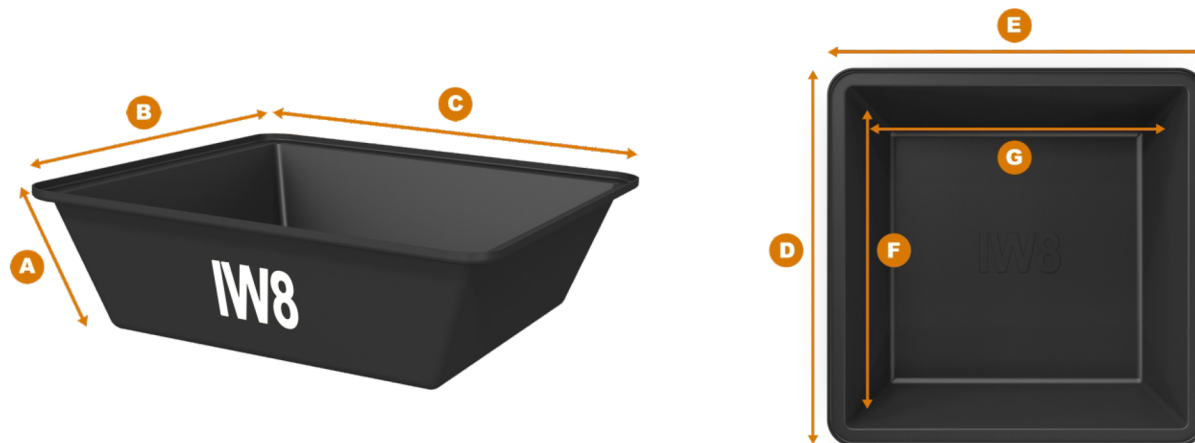


Características

- 1 Estrutura Leve e Fácil de Limpar
- 2 Plástico de Alta Resistência e Durabilidade
- 3 Material Atóxico
- 4 Empilháveis para Armazenamento e Transporte



Medidas (cm)		
A	Altura	20
B	Largura Externa	51
C	Comprimento Externo	62
D	Largura Interna	45
E	Comprimento Interno	57
F	Largura Fundo	28
G	Comprimento Fundo	40

Adicionar 20mm de Altura a cada Unidade
Empilhamento Máx: 50 Unidades

16384 BACIA DE CONTENÇÃO 50 LITROS

Capacidade de Carga
50 Litros

Peso
1,6 Kg

Cor
Preto

Matéria Prima
Polietileno