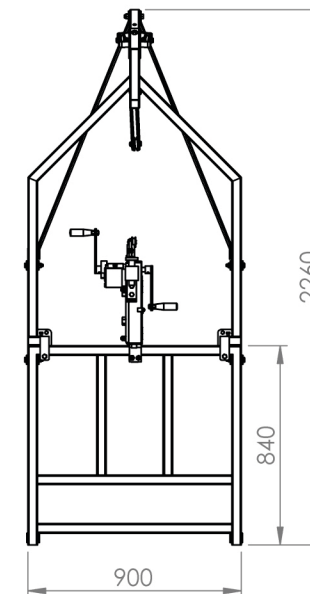
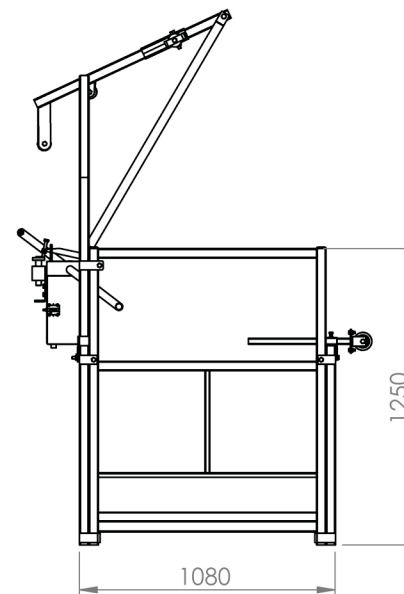
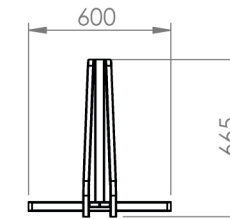
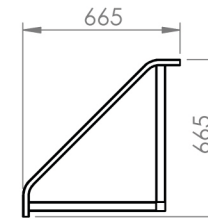


## Características

- 1 Sistema de Montagem Modular
- 2 Piso em Chapa Expandida
- 3 Sistema de Freios Mecânicos
- 4 Caixa de Acionamento Manual
- 5 Afastador de Cabo de Aço
- 6 Afastador de Parede c/ Rodízios
- 7 Trava Quedas
- 8 Estrutura em Aço
- 9 Placa de Identificação

Acompanha Manual de operação, Memorial de Cálculo, Projeto e ART



Medidas para Transporte:  
C1000xL1000xA1600

## 5958 BALANÇIM MANUAL MINI PLATAFORMA

Capacidade  
1 Pessoa

Capacidade de carga  
200 KG

Peso  
110 KG

Acabamento  
Pintura Eletrostática

Cor  
Laranja

ART - PROJETO E FABRICAÇÃO VINCULADO AO CREA

