

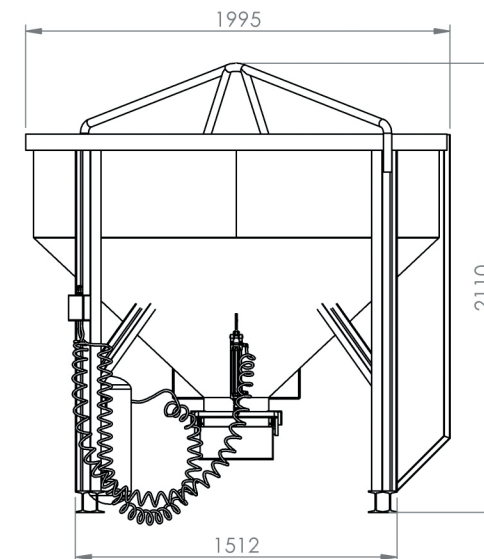
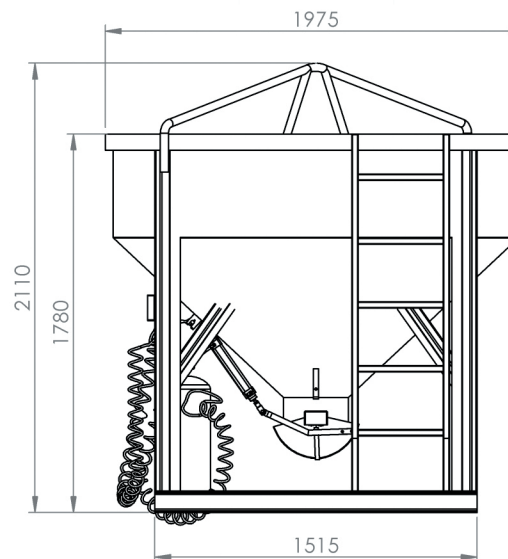
Características

- 1 Olhal Içamento
- 2 Alavanca Acionamento de Descarga
- 3 Abertura da Descarga Central
- 4 Sistema Pneumático
- 5 Placa de Identificação
- 6 Calha de Descarga
- 7 Funil c/ Mangueira
- 8 Encaixe p/ Manipulador

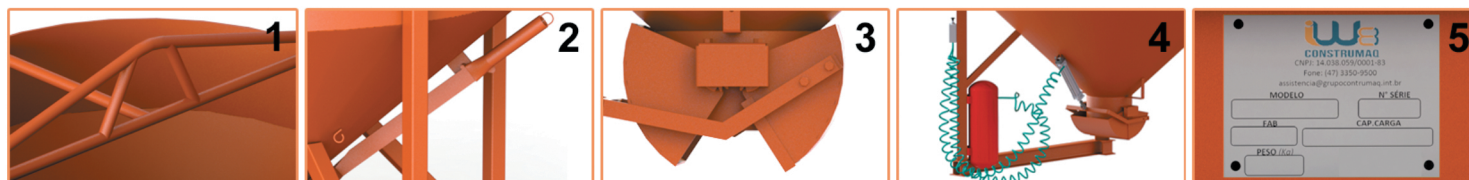


Acompanha Manual Técnico, Memorial de Cálculo e ART

Acessórios Disponíveis (Não Inclusos)



Medidas para Transporte:
C1980xL1995xA2110



6751 BALDE DE DESCARGA CENTRAL

Capacidade
2000 Litros

Carga
4700 Kg

Peso
440 Kg

Acabamento
Pintura Eletrostática

Cor
Laranja

Matéria Prima
Aço

ART - PROJETO E FABRICAÇÃO VINCULADO AO CREA

