

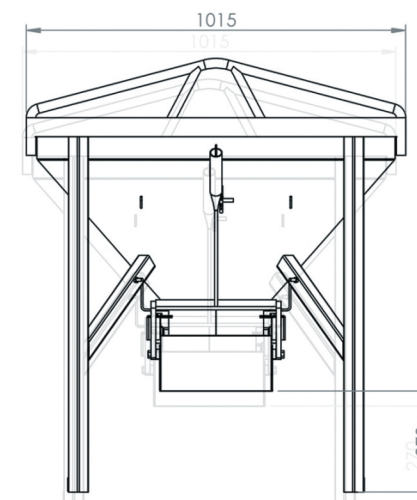
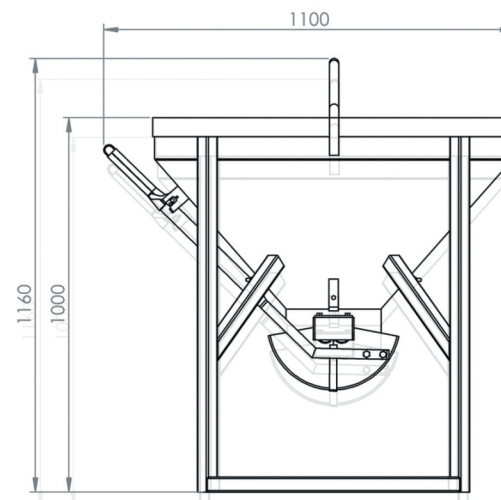
Características

- 1 Olhal içamento
- 2 Alavanca Acionamento de Descarga
- 3 Abertura da Descarga Central
- 4 Placa de Identificação
- 5 Calha de Descarga
- 6 Funil c/ Mangueira
- 7 Encaixe p/ Manipulador

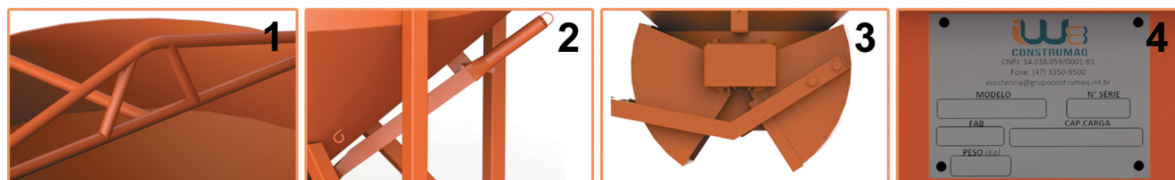


Acompanha Manual Técnico, Memorial de Cálculo e ART

Acessórios Disponíveis (Não Inclusos)



Medidas para Transporte:
C1100xL1015xA1160



4553 BALDE DE DESCARGA CENTRAL

Capacidade
200 Litros

Carga
470 Kg

Peso
72 Kg

Acabamento
Pintura Eletrostática

Cor
Laranja

Matéria Prima
Aço

ART - PROJETO E FABRICAÇÃO VINCULADO AO CREA

