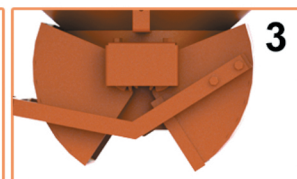
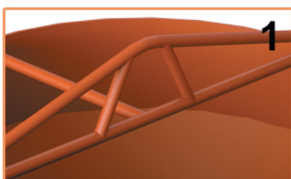
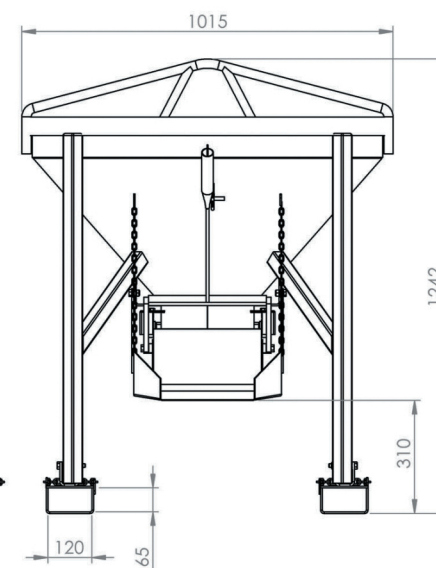
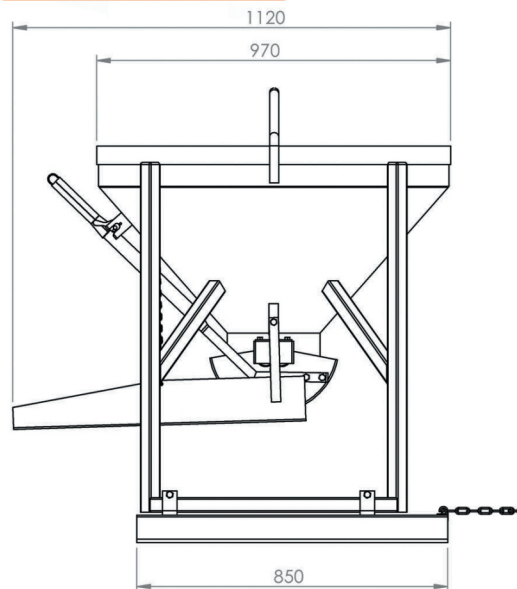


Características

- 1 Olhal Içamento
- 2 Alavanca Acionamento de Descarga
- 3 Abertura da Descarga Central
- 4 Calha de Descarga
- 5 Encaixe p/ Manipulador
- 6 Placa de Identificação
- 7 Funil c/ Mangueira

Acompanha Manual Técnico, Memorial de Cálculo e ART

Acessórios Disponíveis (Não Inclusos)



Medidas para Transporte:
C1120xL1015xA1242

6060 BALDE DE DESCARGA CENTRAL

Capacidade
200 Litros

Carga
470 Kg

Peso
95 Kg

Acabamento
Pintura Eletrostática

Cor
Laranja

Matéria Prima
Aço

ART - PROJETO E FABRICAÇÃO VINCULADO AO CREA

