

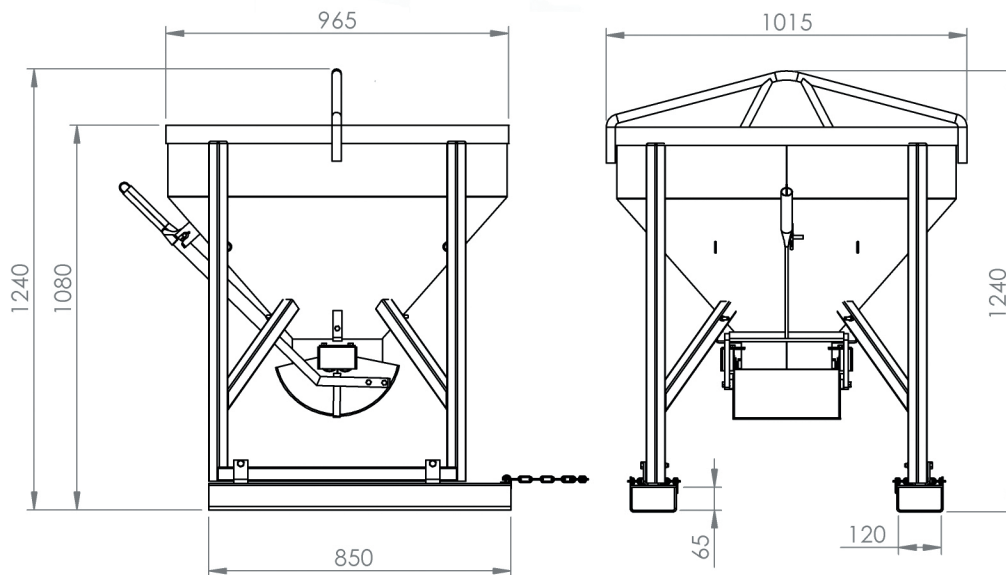
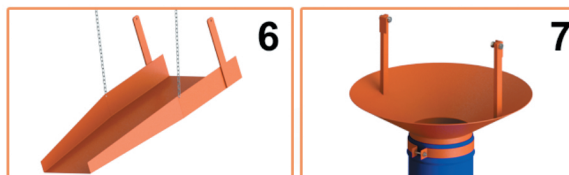
Características

- 1 Olhal Içamento
- 2 Alavanca Acionamento de Descarga
- 3 Abertura da Descarga Central
- 4 Encaixe p/ Manipulador
- 5 Placa de Identificação
- 6 Funil c/ Mangueira
- 7 Encaixe p/ Manipulador

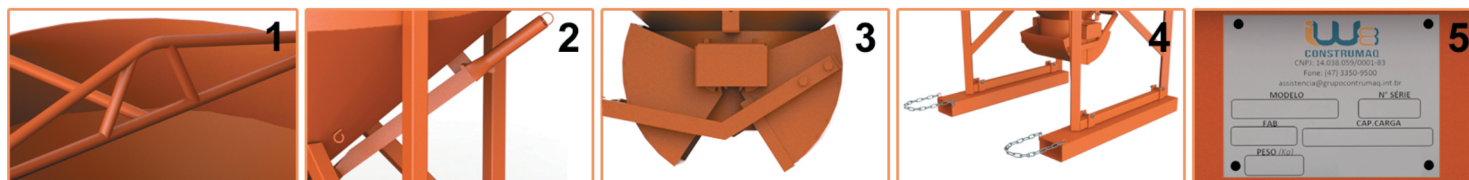


Acompanha Manual Técnico, Memorial de Cálculo e ART

Acessórios Disponíveis (Não Inclusos)



Medidas para Transporte:
C1120xL1015xA1240



5870 BALDE DE DESCARGA CENTRAL

Capacidade
300 Litros

Carga
705 Kg

Peso
110 Kg

Acabamento
Pintura Eletrostática

Cor
Laranja

Matéria Prima
Aço

ART - PROJETO E FABRICAÇÃO VINCULADO AO CREA

