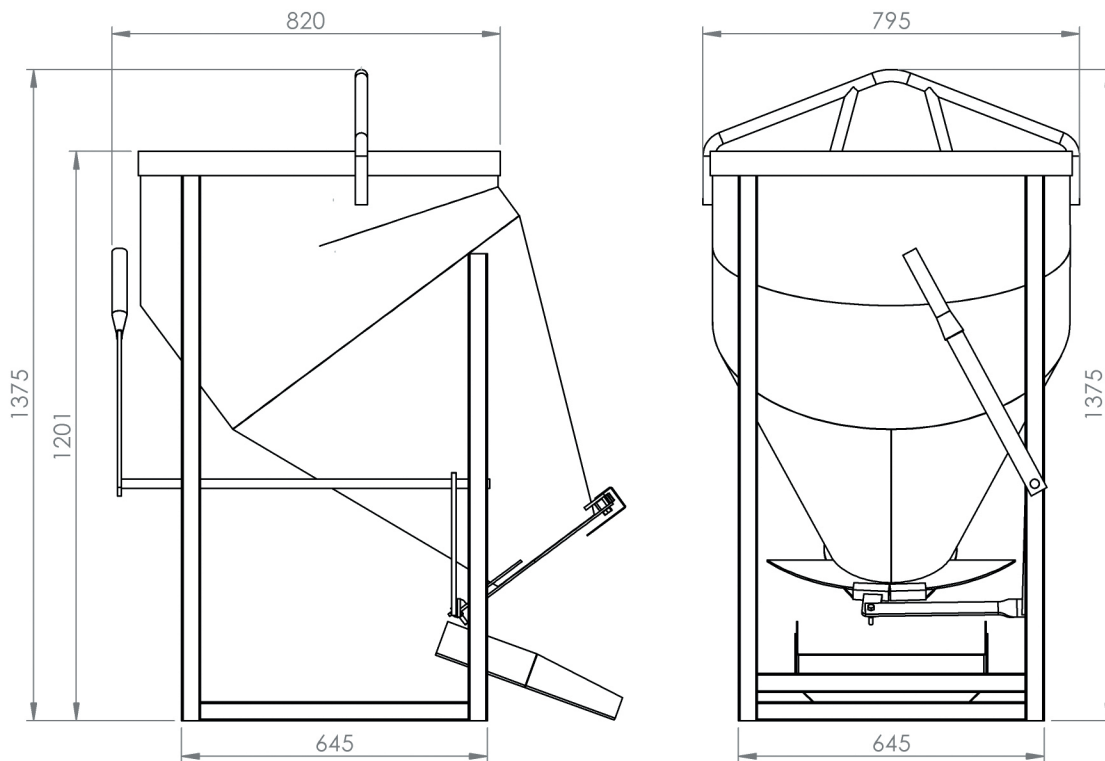


Características

- 1 Olhal Içamento
- 2 Alavanca Acionamento de Descarga
- 3 Abertura da Descarga Lateral
- 4 Calha de Descarga
- 5 Placa de Identificação

Acompanha Manual Técnico, Memorial de Cálculo e ART



Medidas para Transporte:
C820xL795xA1375

5116 BALDE DE DESCARGA LATERAL

Capacidade
300 Litros

Carga
700 Kg

Peso
75 Kg

Acabamento
Pintura Eletrostática

Cor
Laranja

Matéria Prima
Aço

ART - PROJETO E FABRICAÇÃO VINCULADO AO CREA

