

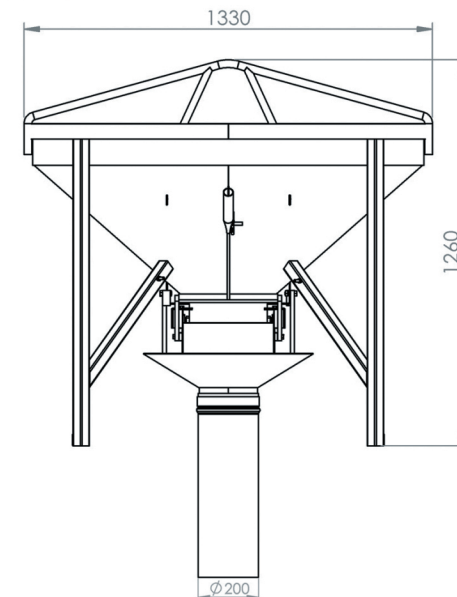
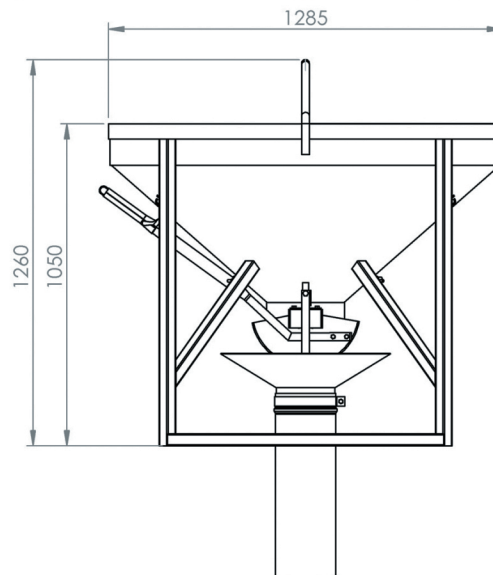
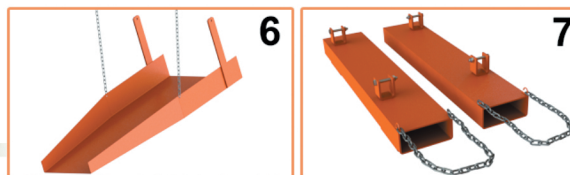
## Características

- 1 Olhal Içamento
- 2 Alavanca Acionamento de Descarga
- 3 Abertura da Descarga Central
- 4 Funil de Descarga c/ Mangueira PVC Flexível
- 5 Placa de Identificação
- 6 Calha de Descarga
- 7 Encaixe p/ Manipulador

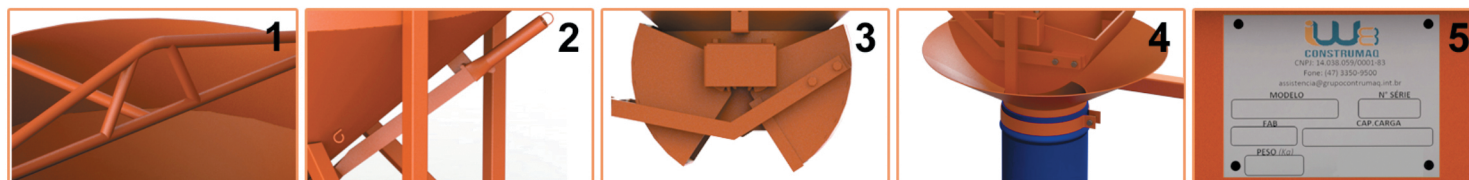


Acompanha Manual Técnico, Memorial de Cálculo e ART

Acessórios Disponíveis ( Não Inclusos )



Medidas para Transporte:  
C1285xL1330xA1260



## 7037 BALDE DE DESCARGA CENTRAL

Capacidade  
400 Litros

Carga  
940 Kg

Peso  
105 Kg

Acabamento  
Pintura Eletrostática

Cor  
Laranja

Matéria Prima  
Aço

ART - PROJETO E FABRICAÇÃO VINCULADO AO CREA

