

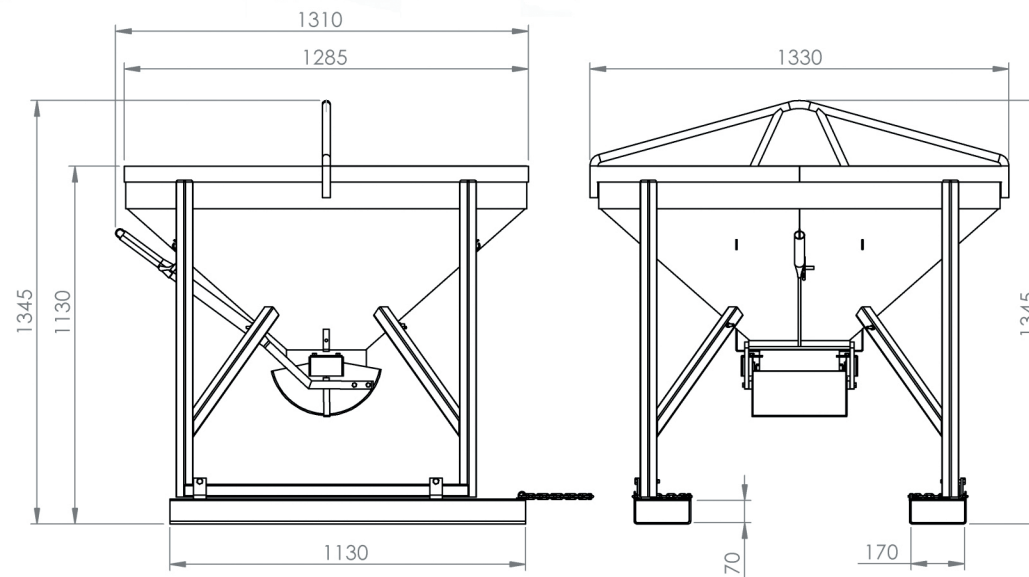
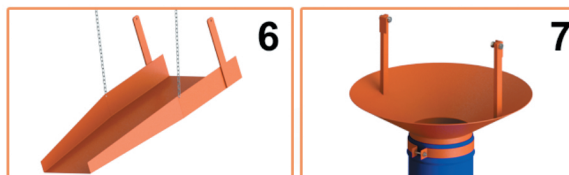
## Características

- 1 Olhal Içamento
- 2 Alavanca Acionamento de Descarga
- 3 Abertura da Descarga Central
- 4 Encaixe p/ Manipulador
- 5 Placa de Identificação
- 6 Funil c/ Mangueira
- 7 Encaixe p/ Manipulador

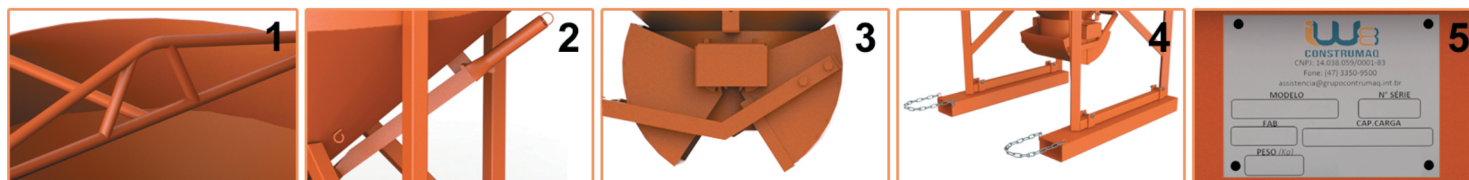


Acompanha Manual Técnico, Memorial de Cálculo e ART

Acessórios Disponíveis ( Não Inclusos )



Medidas para Transporte:  
C1310xL1330xA1345



## 6064 BALDE DE DESCARGA CENTRAL

Capacidade  
400 Litros

Carga  
940 Kg

Peso  
145 Kg

Acabamento  
Pintura Eletrostática

Cor  
Laranja

Matéria Prima  
Aço

ART - PROJETO E FABRICAÇÃO VINCULADO AO CREA

