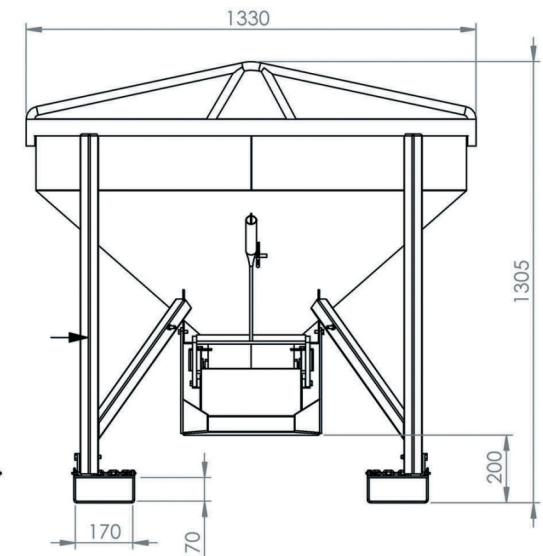
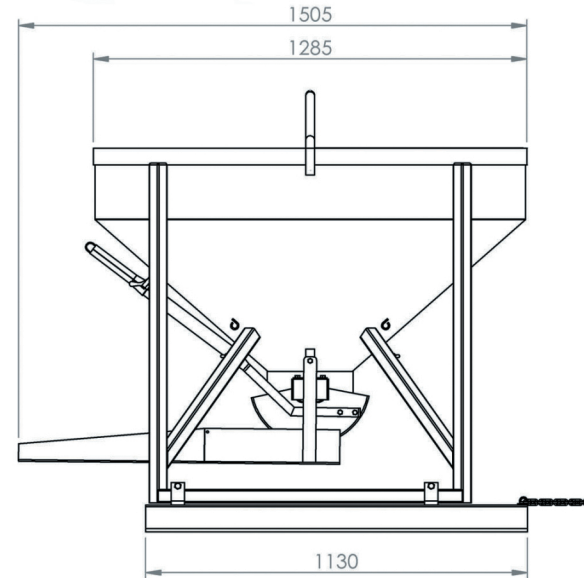


## Características

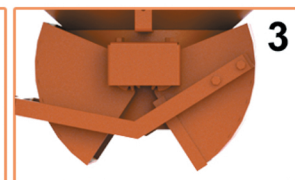
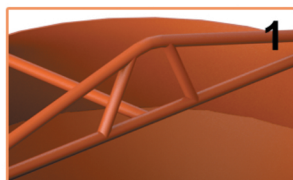
- 1 Olhal Içamento
- 2 Alavanca Acionamento de Descarga
- 3 Abertura da Descarga Central
- 4 Calha de Descarga
- 5 Encaixe p/ Manipulador
- 6 Placa de Identificação
- 7 Funil c/ Mangueira

Acompanha Manual Técnico, Memorial de Cálculo e ART

Acessórios Disponíveis ( Não Inclusos )



Medidas para Transporte:  
C1505xL1330xA1305



## 6105 BALDE DE DESCARGA CENTRAL

Capacidade  
500 Litros

Carga  
1175 Kg

Peso  
160 Kg

Acabamento  
Pintura Eletrostática

Cor  
Laranja

Matéria Prima  
Aço

ART - PROJETO E FABRICAÇÃO VINCULADO AO CREA

