

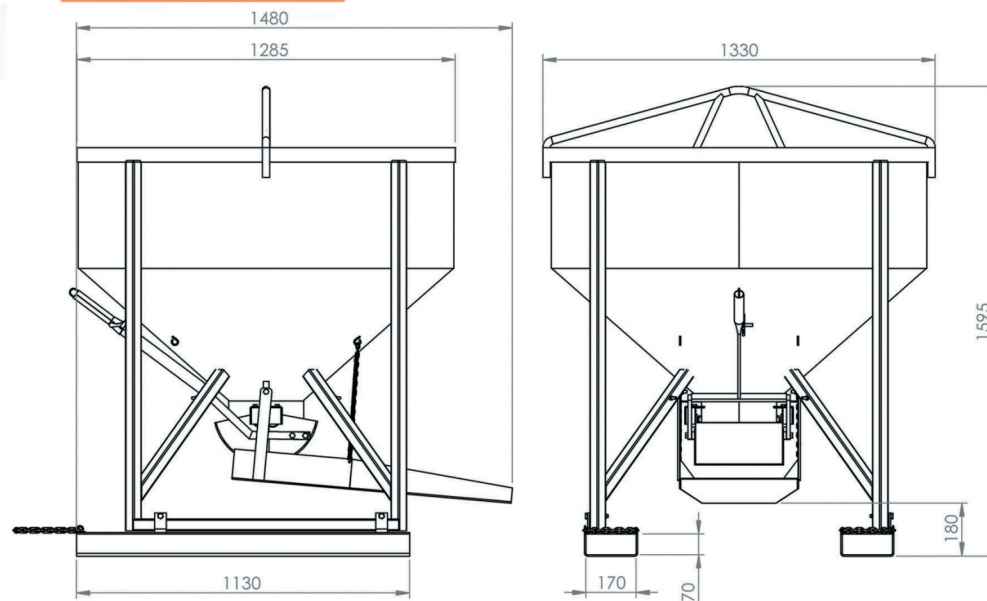
Características

- 1 Olhal içamento
- 2 Alavanca Acionamento de Descarga
- 3 Abertura da Descarga Central
- 4 Calha de Descarga
- 5 Encaixe p/ Manipulador
- 6 Placa de Identificação
- 7 Funil c/ Mangueira

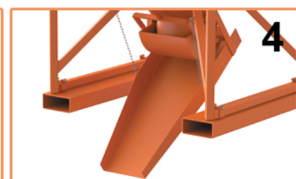
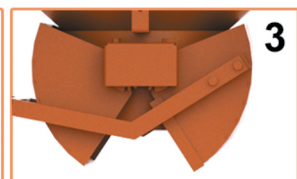
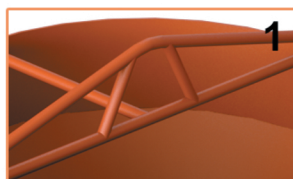


Acompanha Manual Técnico, Memorial de Cálculo e ART

Acessórios Disponíveis (Não Inclusos)



Medidas para Transporte:
C1480xL1330xA1595



ART - PROJETO E FABRICAÇÃO VINCULADO AO CREA



6106 BALDE DE DESCARGA CENTRAL

Capacidade
750 Litros

Carga
1762 Kg

Peso
175 Kg

Acabamento
Pintura Eletrostática

Cor
Laranja

Matéria Prima
Aço