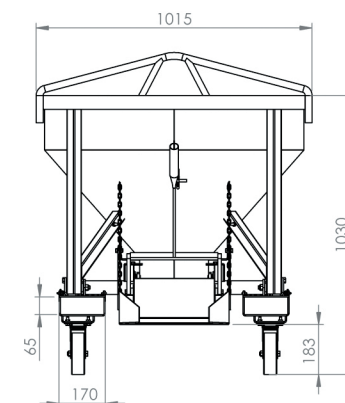
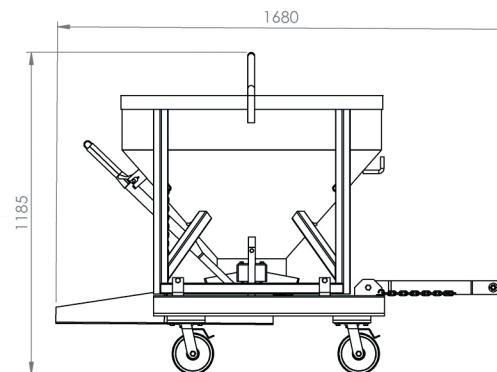
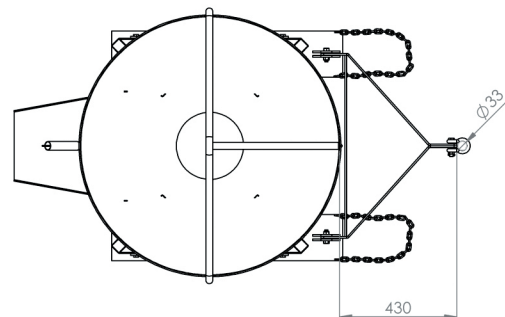


Características

- | | |
|------------------------------------|--------------------------|
| 1 Olhal Içamento | 5 Rodízios C/ Travas |
| 2 Alavanca Acionamento de Descarga | 6 Encaixe Empilhadeira |
| 3 Abertura da Descarga Central | 7 Estrutura em Aço |
| 4 Calha de Escoamento | 8 Placa de Identificação |

Acompanha Manual de operação, Memorial de Cálculo e ART



Medidas para Transporte:
C1100xL1015xA1185

13230 BALDE DE DESCARGA CENTRAL

Capacidade
300 Litros

Carga
705 Kg

Peso
145 Kg

Acabamento
Pintura Eletrostática

Cor
Laranja

Matéria Prima
Aço

ART - PROJETO E FABRICAÇÃO VINCULADO AO CREA

