

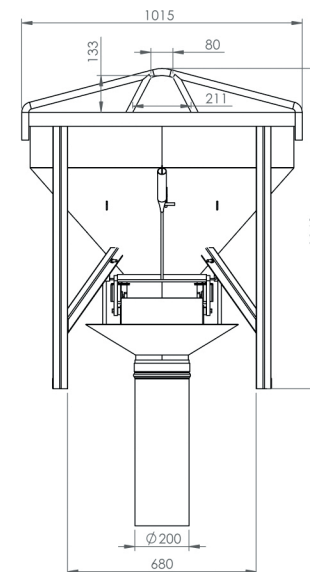
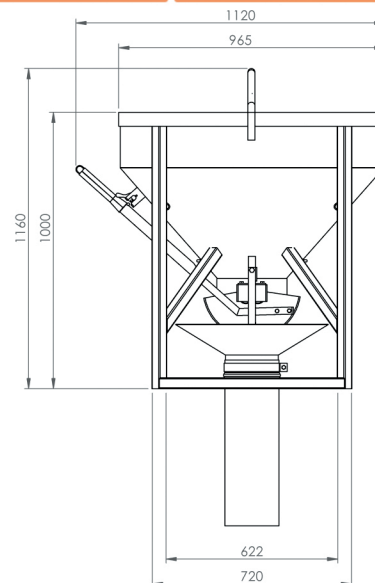
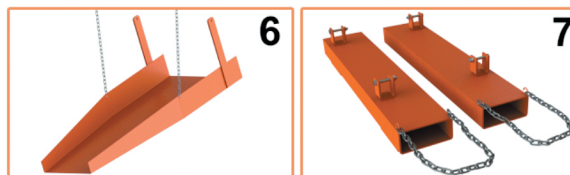
Características

- 1 Olhal içamento
- 2 Alavanca Acionamento de Descarga
- 3 Abertura da Descarga Central
- 4 Funil de Descarga c/ Mangueira PVC Flexível
- 5 Placa de Identificação
- 6 Calha de Descarga
- 7 Encaixe p/ Manipulador

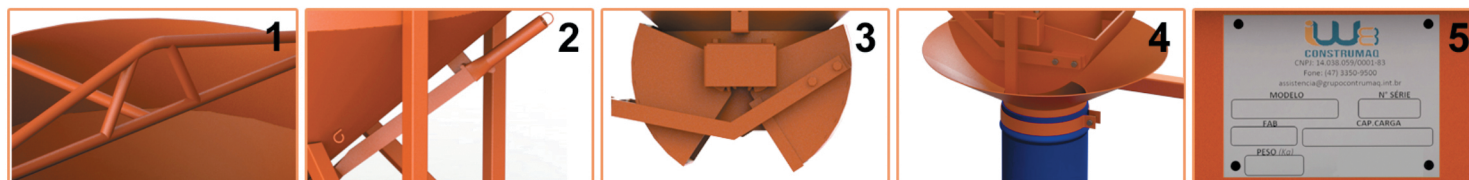


Acompanha Manual Técnico, Memorial de Cálculo e ART

Acessórios Disponíveis (Não Inclusos)



Medidas para Transporte:
C1100xL1015xA1160



9144 BALDE DE DESCARGA CENTRAL

Capacidade
300 Litros

Carga
705 Kg

Peso
85 Kg

Acabamento
Pintura Eletrostática

Cor
Laranja

Matéria Prima
Aço

ART - PROJETO E FABRICAÇÃO VINCULADO AO CREA

