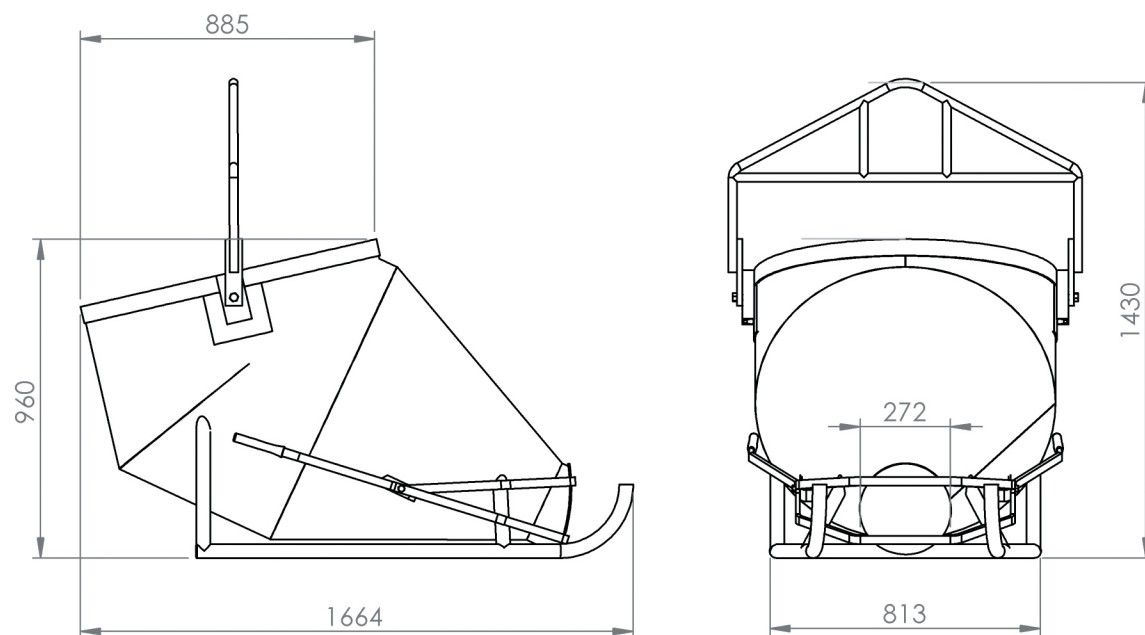


Características

- 1 Olhal Içamento
- 2 Alavanca Acionamento de Descarga
- 3 Abertura da Descarga
- 4 Pés de Apoio
- 5 Placa de Identificação



Acompanha Manual Técnico, Memorial de Cálculo e ART



Medidas para Transporte:
C1665xL1015xA1430



9007 BALDE MASSA TRENÓ

Capacidade
400 Litros

Carga
940 Kg

Peso
110 Kg

Acabamento
Pintura Eletrostática

Cor
Laranja

Matéria Prima
Aço

ART - PROJETO E FABRICAÇÃO VINCULADO AO CREA

