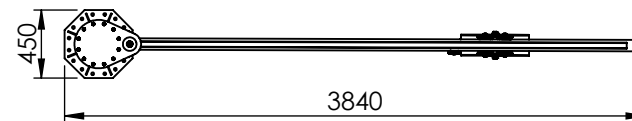
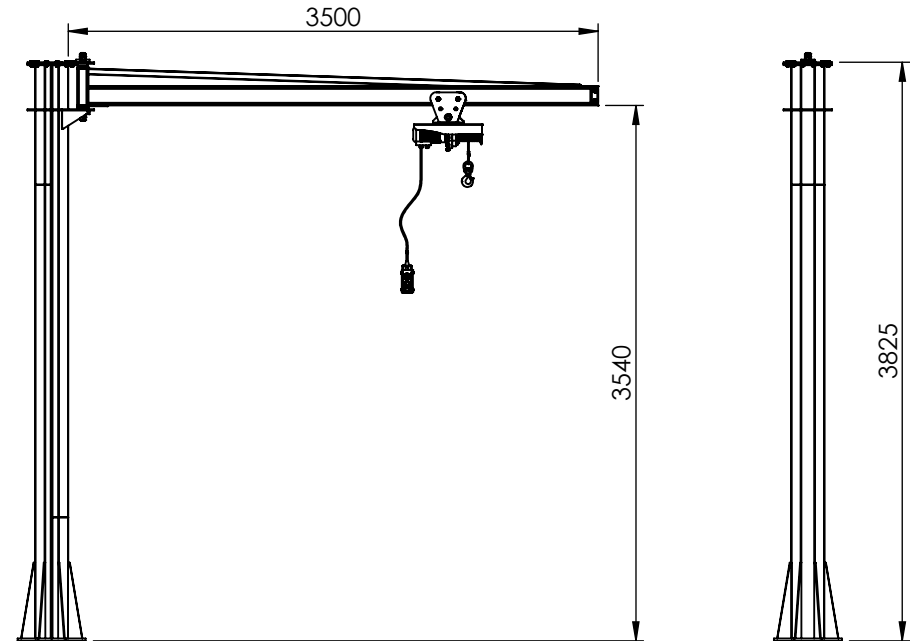
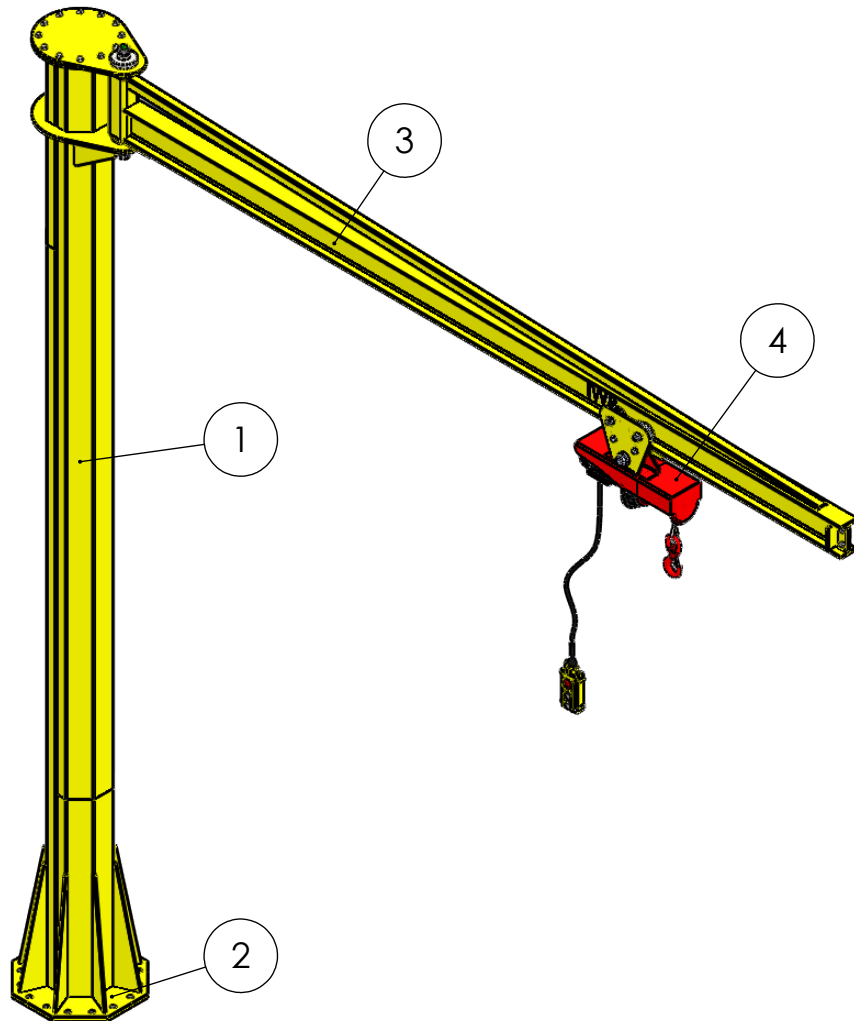


ÂNGULO DE GIRO: 220°



1	ESTRUTURA	CHAPA DE AÇO
2	BASE	CHAPA DE AÇO
3	BRAÇO	VIGA ESTRUTURAL
4	TALHA	ELÉTRICA

12210	BRAÇO GIRATÓRIO	Capacidade de Carga	Acabamento: Pintura Eletrostática	
Engenheiro	Leandro De Souza Santos	CREA: 035970-7	100KG	Cor: AMARELO SEGURANÇA Peso: 230 Kg