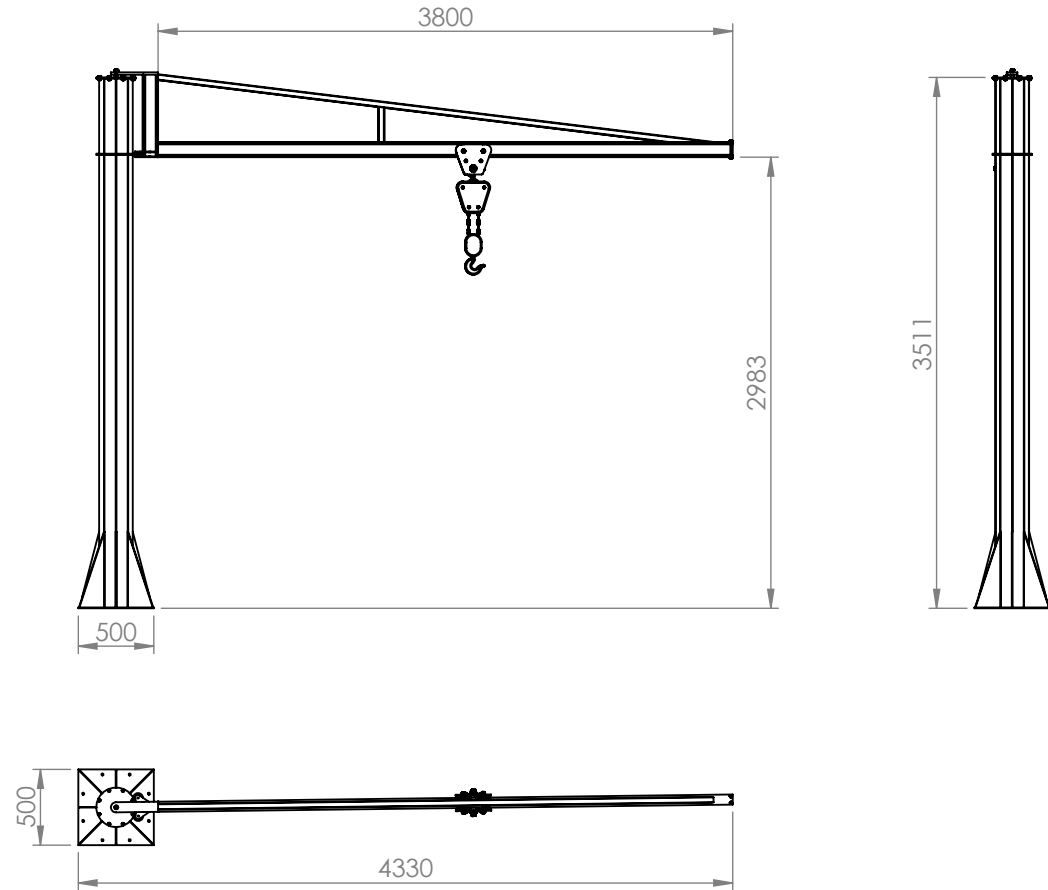
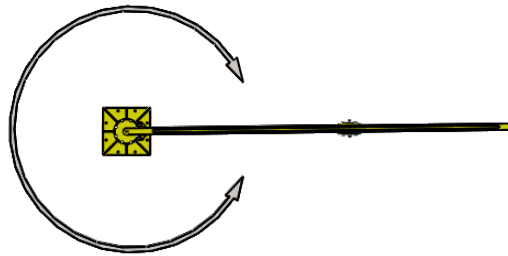
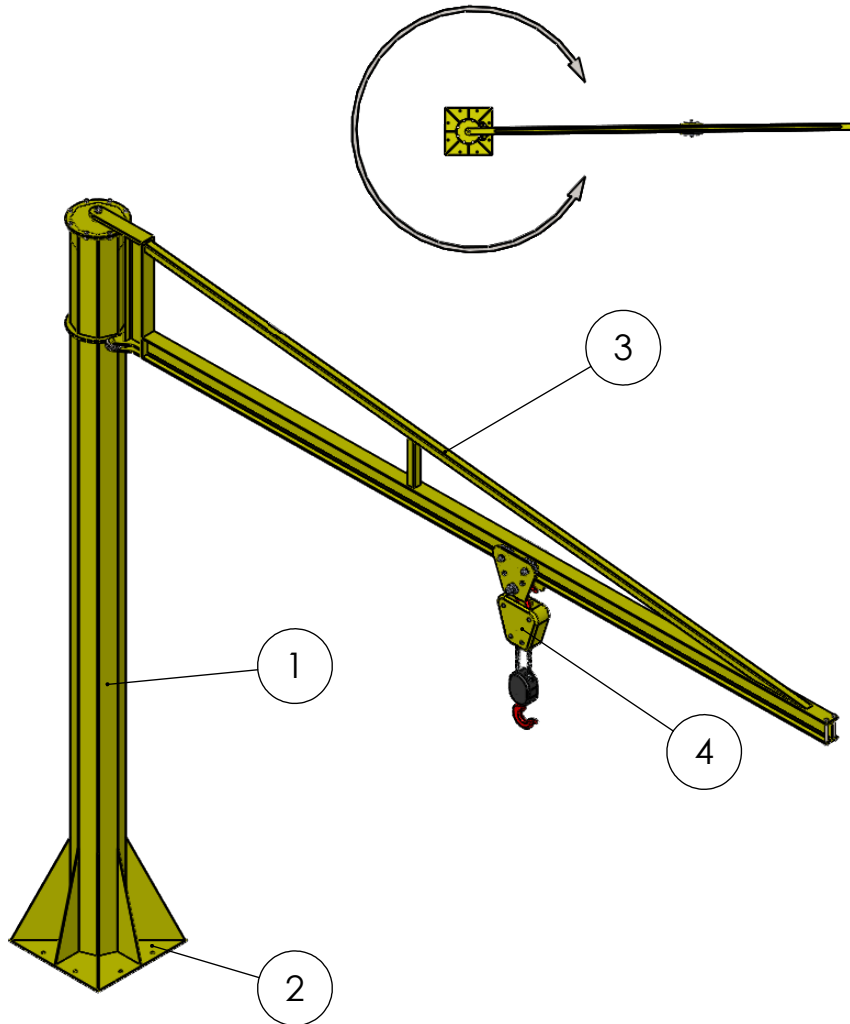


ÂNGULO DE GIRO: **360°**



1	ESTRUTURA	TUBO ESTRUTURAL
2	BASE FIXAÇÃO	CHAPA EM AÇO
3	BRAÇO	VIGA ESTRUTURAL
4	TALHA	MANUAL

10421	BRAÇO GIRATÓRIO	Capacidade de Carga	Acabamento: Pintura Eletrostática	
Engenheiro	Leandro De Souza Santos	CREA: 035970-7	150 Kg	Cor: Amarelo Segurança Peso: 180 Kg