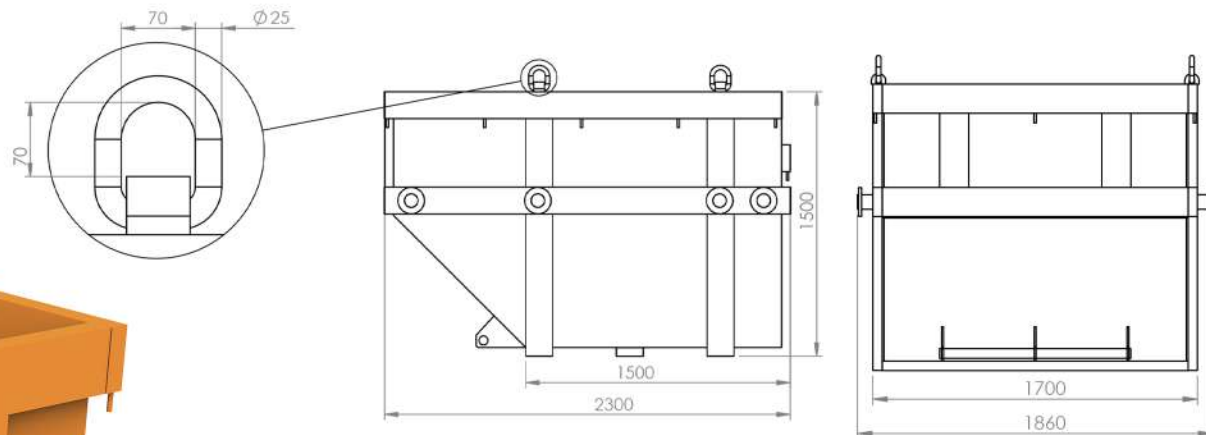


## Características

- 1 Estrutura em Chapa de Aço
- 2 Reforço em Viga Estrutural
- 3 Olhal de Içamento em Aço Grau 8

Acompanha Manual Técnico, Memorial de Cálculo e ART



## 15898 CAÇAMBA DE ENTULHO (CAMINHÃO)

Capacidade  
10 Ton. / 4,8m<sup>3</sup>

Peso  
1460 Kg

Acabamento  
Pintura Eletrostática

Cor  
Laranja

Matéria Prima  
Aço

ART - PROJETO E FABRICAÇÃO VINCULADO AO CREA

