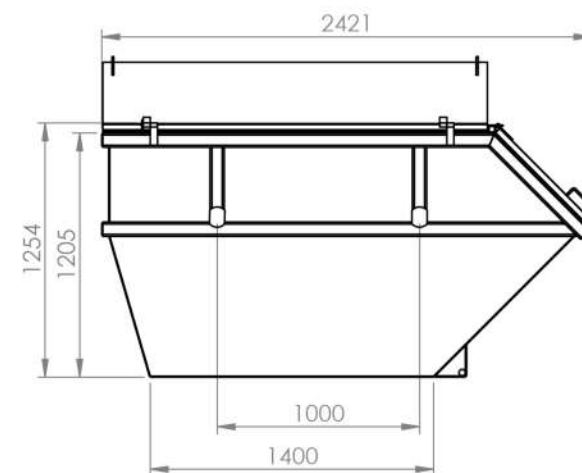
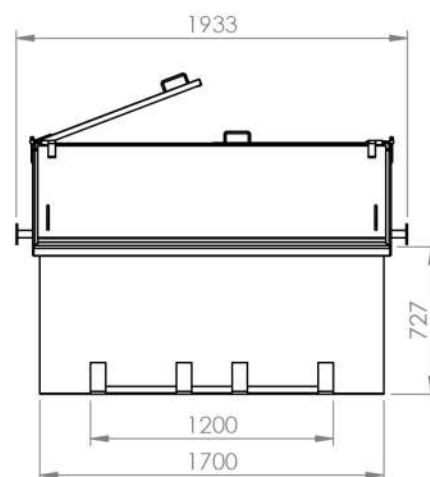


Características

- 1 Estrutura Reforçada em Chapa de Aço
- 2 Içamento em Aço Laminado
- 3 Placa de Identificação

Acompanha Manual Técnico, Memorial de Cálculo e ART



11307 CAÇAMBA DE ENTULHO C/ TAMPA

Capacidade
4 m³

Carga
4000 Kg

Peso
595 Kg

Acabamento
Pintura Eletrostática

Cor
Laranja

Matéria Prima
Aço

ART - PROJETO E FABRICAÇÃO VINCULADO AO CREA

