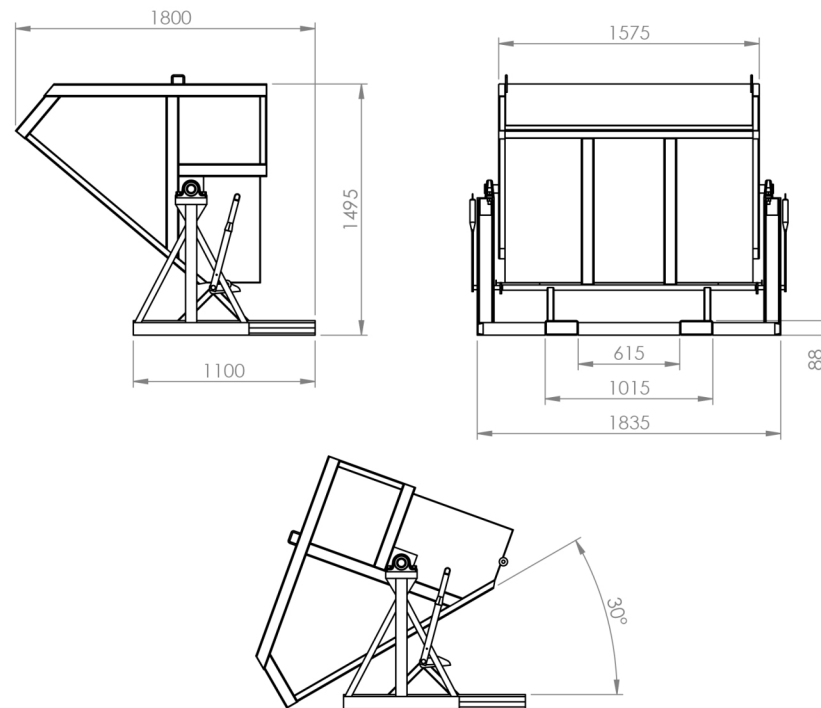


## Características

- 1 Estrutura em Viga U e Chapa de Aço
- 2 Reforço de Estrutura em Cantoneira Laminada
- 3 Alavanca de Acionamento Manual em Tubo de Aço
- 4 Placa de Identificação

Acompanha Manual Técnico, Memorial de Cálculo e ART



Medidas para Transporte:  
C1800xL1900xA1500

## 13460 CAÇAMBA BASCULANTE P/ EMPILHADEIRA

Capacidade  
1,8 m<sup>3</sup>

Carga  
1800 Kg

Peso  
410 Kg

Acabamento  
Pintura Eletrostática

Cor  
Laranja

Matéria Prima  
Aço