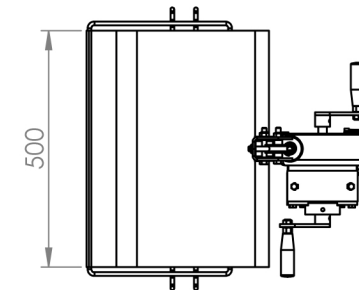
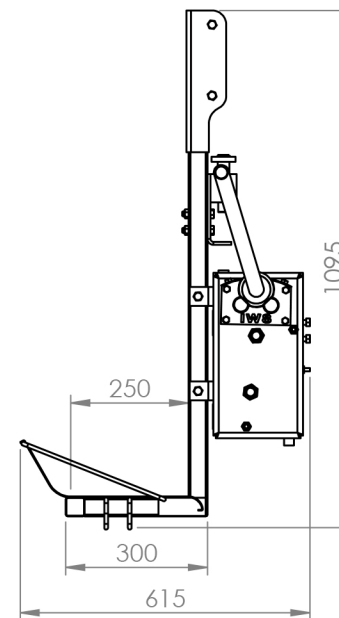
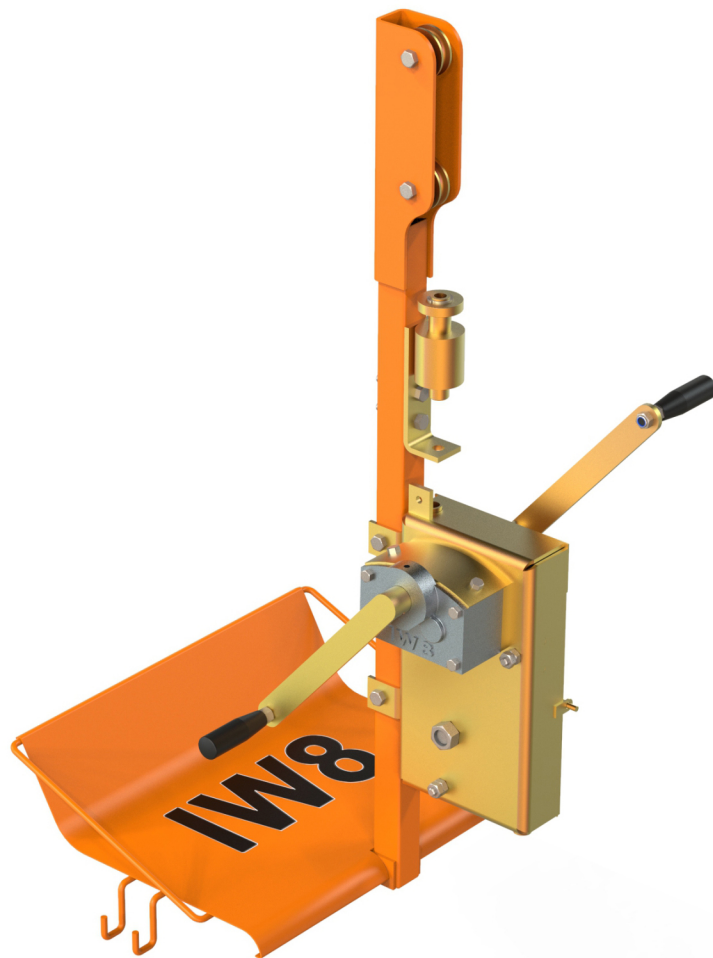


Características

- 1 Estrutura em Tubo Estrutural
- 2 Acento em Chapa de Aço
- 3 Ganchos Laterais em Aço Laminado
- 4 Caixa de Acionamento Manual
- 5 Sistema de Segurança Trava-queda
- 6 Afastador Para Cabo de Aço
- 7 Placa de Identificação

Acompanha Manual de operação, Memorial de Cálculo, Projeto e ART



Medidas para Transporte:
C600xL650xA1100

4420 CADEIRA BALANCIM MANUAL

Capacidade
1 Pessoa

Capacidade de carga
120 KG

Peso
35 KG

Acabamento
Pintura Eletrostática

Cor
Laranja

ART - PROJETO E FABRICAÇÃO VINCULADO AO CREA

