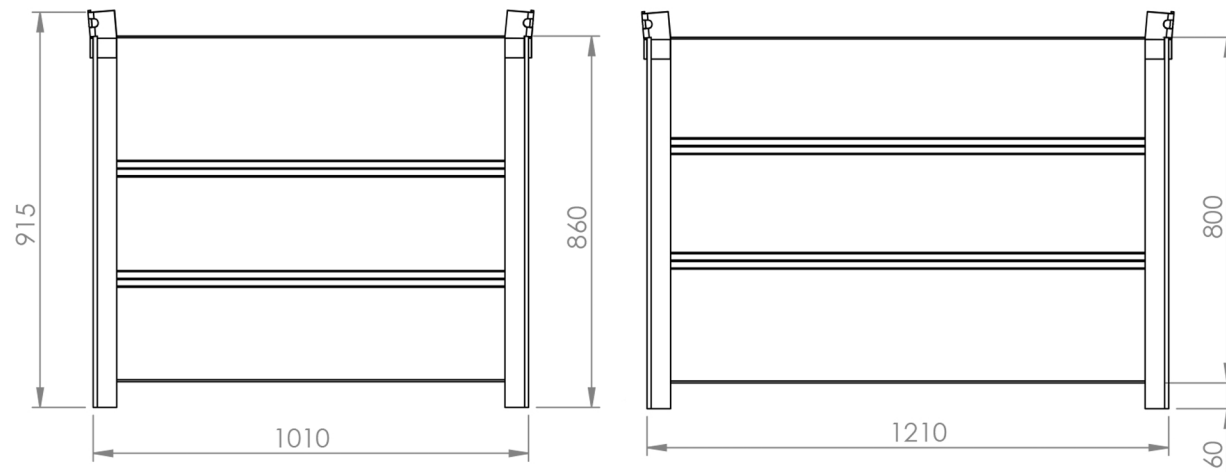


Características

- 1 Cantoneira Estrutural
- 2 Fechamento em Chapa de Aço
- 3 Placa de Identificação

Acompanha Manual Técnico, Memorial de Cálculo e ART



16071 CAIXA METÁLICA

Capacidade de Carga
2.500 KG

Peso
115 KG

Cor
Laranja

Matéria Prima
Aço