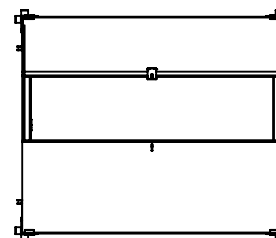
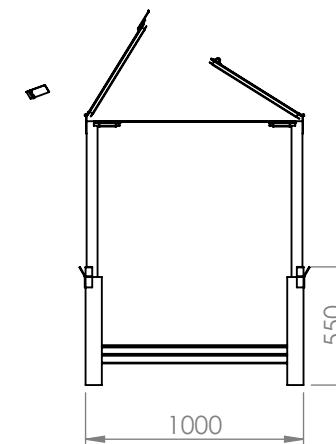
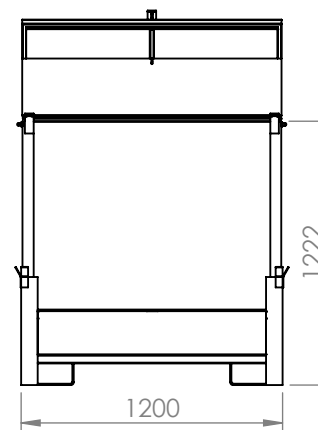
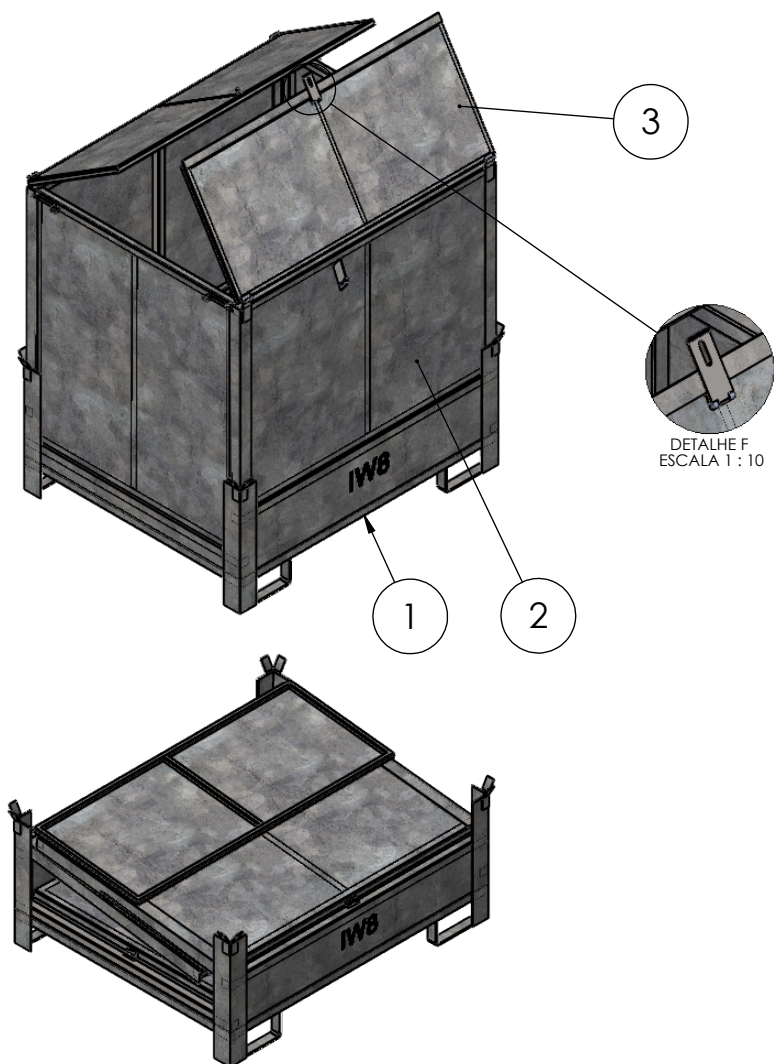




# NOSSA QUALIDADE SUA SEGURANÇA



Cesto Metálico Dobrádo

**ATENÇÃO:** Este Projeto é de propriedade da **CONSTRUMAQ** fica proibida sua reprodução parcial ou total.

1	ESTRUTURA PRINCIPAL	TUBO 40X40 PAR. 2,0mm
2	FECHAMENTO	CHAPA 2mm
3	TAMPA FECHAMENTO	TAMPA COM TRAVA
	ACABAMENTO	GALVANIZADO

9047

CESTO METÁLICO DOBRÁVEL 1,0X1,2X1,2

Capacidade

Peso (Kg): **180**

Engenheiro

Júlio Cesar Cupertino De Assis

CREA: 097551-8

**2,000 KG**

Escala: **1:35**

