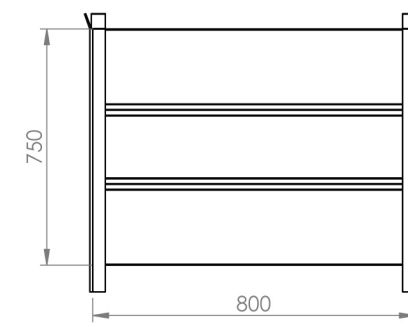
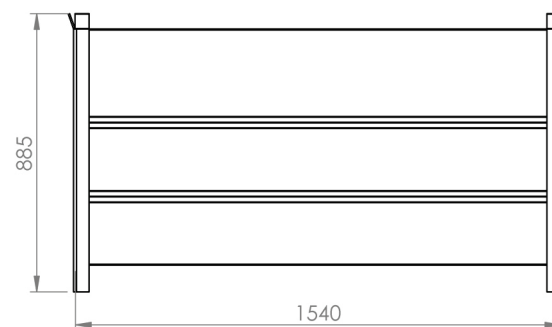


Características

- 1 Cantoneira Estrutural
- 2 Fechamento em Chapa de Aço
- 3 Placa de Identificação

Acompanha Manual Técnico, Memorial de Cálculo e ART



Medidas para Transporte:
C1550xL800xA890

9979 CAIXA METÁLICA EMPILHÁVEL

Capacidade de Carga
1000 Kg

Peso
105 Kg

Acabamento
Pintura Eletrostática

Cor
Laranja

Matéria Prima
Aço

ART - PROJETO E FABRICAÇÃO VINCULADO AO CREA

