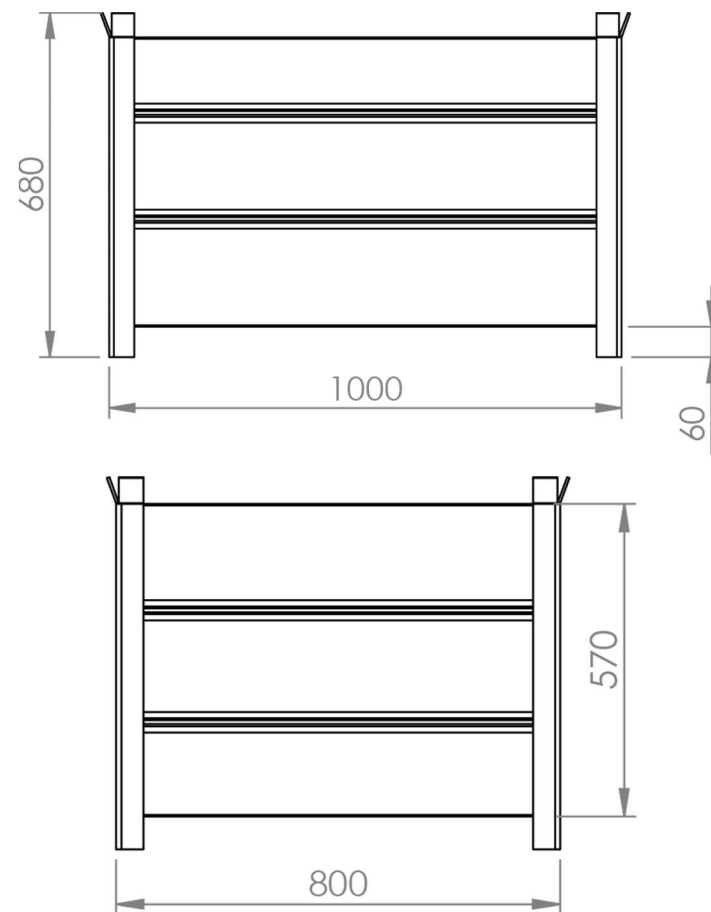


Características

- 1 Estrutura em Cantoneira de Aço
- 2 Corpo em Chapa de Aço



18796 CAIXA METÁLICA EMPILHÁVEL

Capacidade de Carga
1000 KG

Peso
60 KG

Cor
Laranja

Matéria Prima
Aço