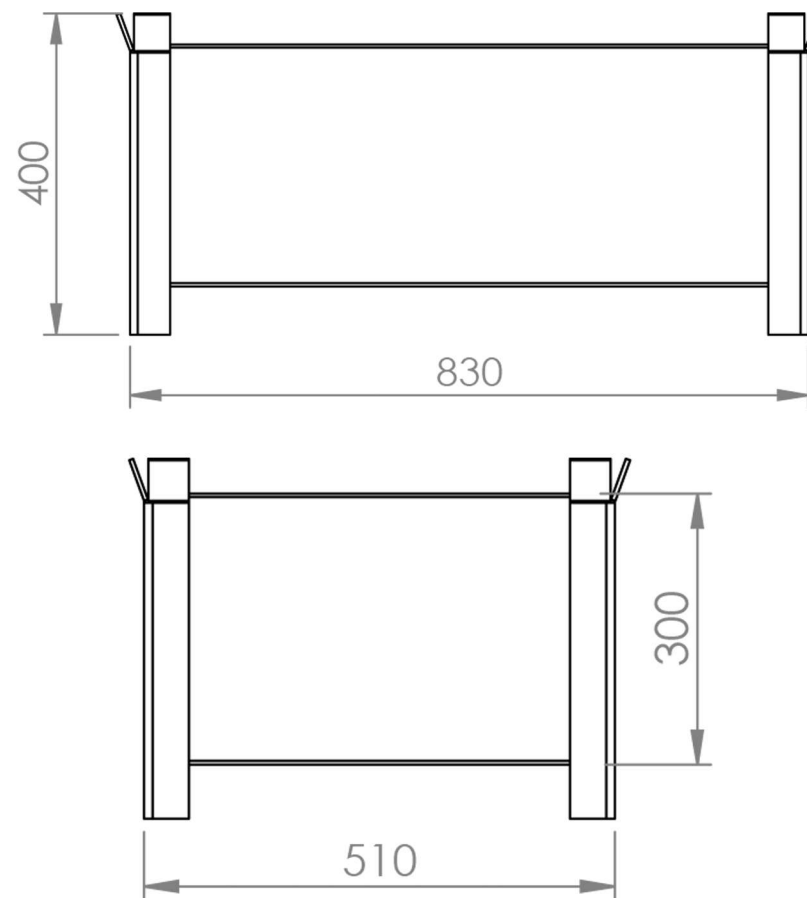


## Características

- 1 Estrutura em Cantoneira de Aço
- 2 Corpo em Chapa de Aço



## 18797 CAIXA METÁLICA EMPILHÁVEL

Capacidade de Carga  
1000 KG

Peso  
25 KG

Cor  
Laranja

Matéria Prima  
Aço