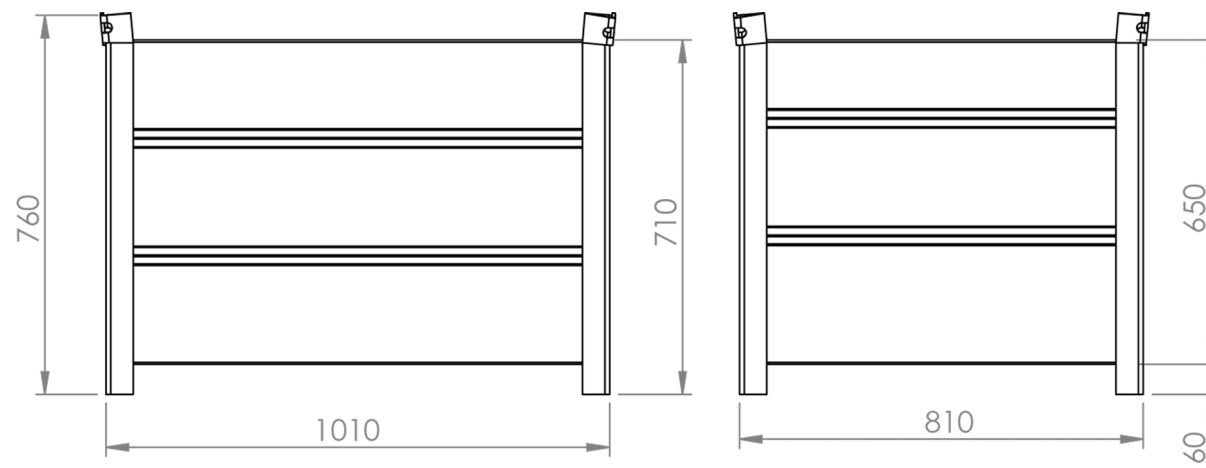


Características

- 1 Cantoneira Estrutural
- 2 Fechamento em Chapa de Aço
- 3 Placa de Identificação

Acompanha Manual Técnico, Memorial de Cálculo e ART



15292 CAIXA METÁLICA

Capacidade de Carga
2.000 KG

Peso
75 KG

Cor
Verde

Matéria Prima
Aço