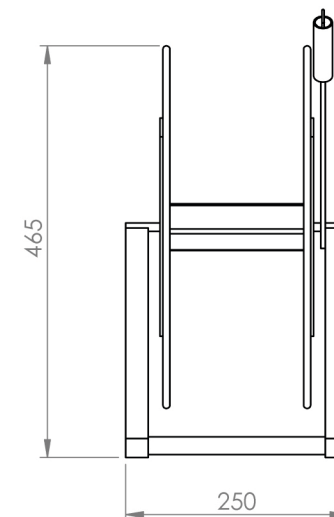
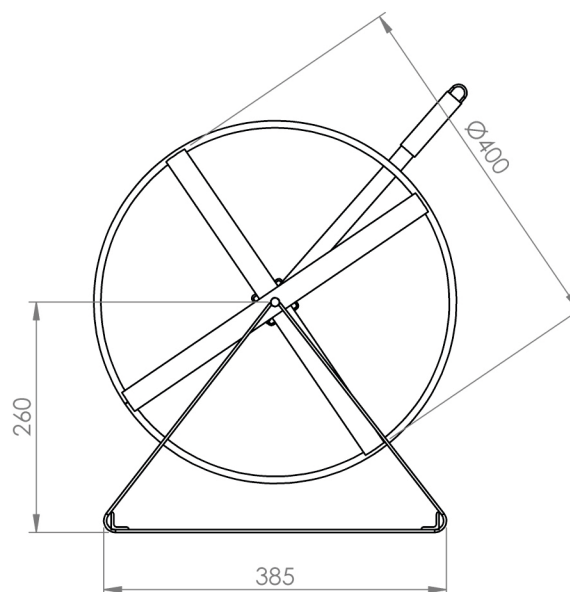


## Características

- 1 Chapa de Aço
- 2 Tubo Estrutural
- 3 Placa de Identificação

Acompanha Manual Técnico, Memorial de Cálculo e ART



Medidas para Transporte:  
C250xL385xA465

## 6363 CARRETEL METÁLICO

Peso  
5 Kg

Acabamento  
Pintura Eletrostática

Cor  
Laranja

Matéria Prima  
Aço

ART - PROJETO E FABRICAÇÃO VINCULADO AO CREA

