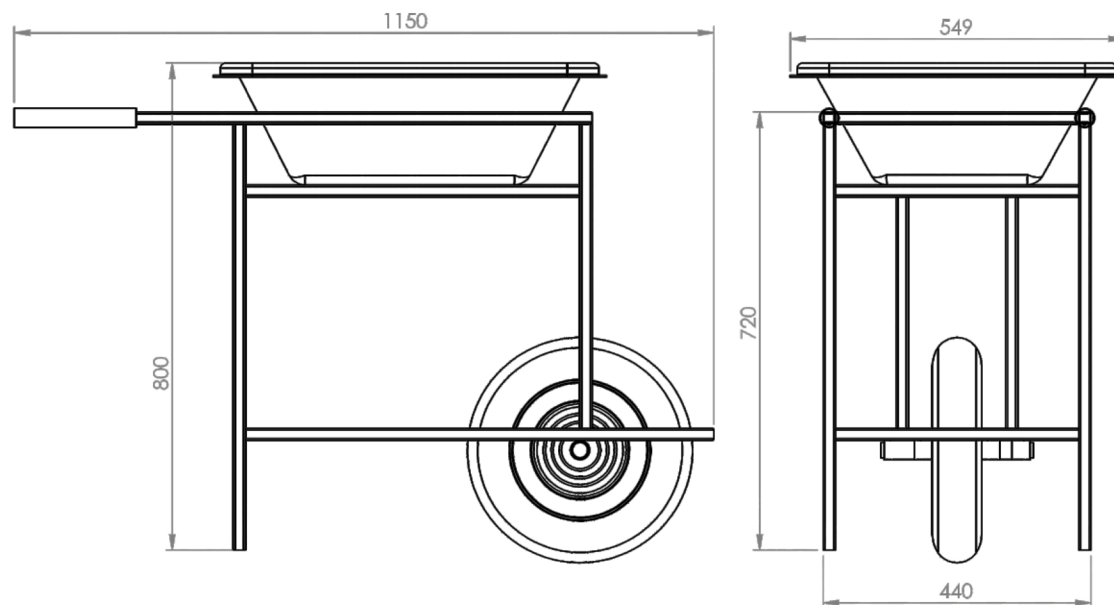


## Características

- 1 Masseur 50L em Polietileno
- 2 Pneu 8 Polegadas c/ Câmara de Ar
- 3 Placa de Identificação

Acompanha Manual Técnico, Memorial de Cálculo e ART



Medidas para Transporte:  
C1150xL550xA800

## 8906 CARRO PORTA MASSEIRA

Capacidade de Carga  
50L

Peso  
16 Kg

Acabamento  
Pintura Eletrostática

Cor  
Laranja

Matéria Prima  
Aço

ART - PROJETO E FABRICAÇÃO VINCULADO AO CREA

