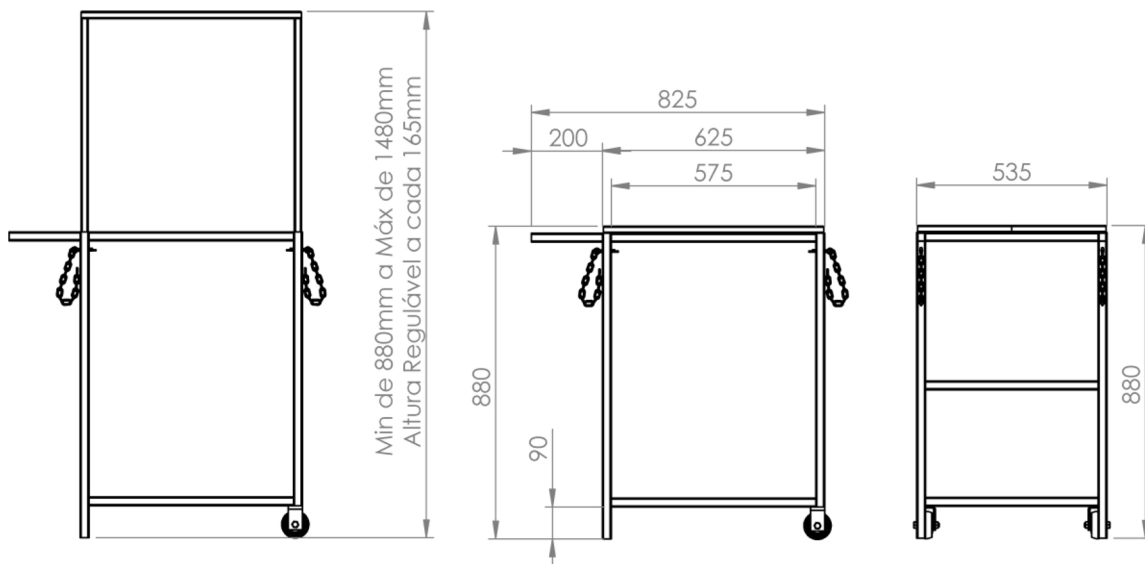


## Características

- 1 Maseira 50L em Polietileno
- 2 Rodízios 3 Polegadas
- 3 Placa de Identificação

Acompanha Manual Técnico, Memorial de Cálculo e ART



Medidas para Transporte:  
C850xL540xA880

## 13737 CARRINHO P/ MASSEIRA PLÁSTICA 50L

Capacidade de Carga  
150 Kg

Peso  
15 Kg

Acabamento  
Pintura Eletrostática

Cor  
Laranja

Matéria Prima  
Aço

ART - PROJETO E FABRICAÇÃO VINCULADO AO CREA

