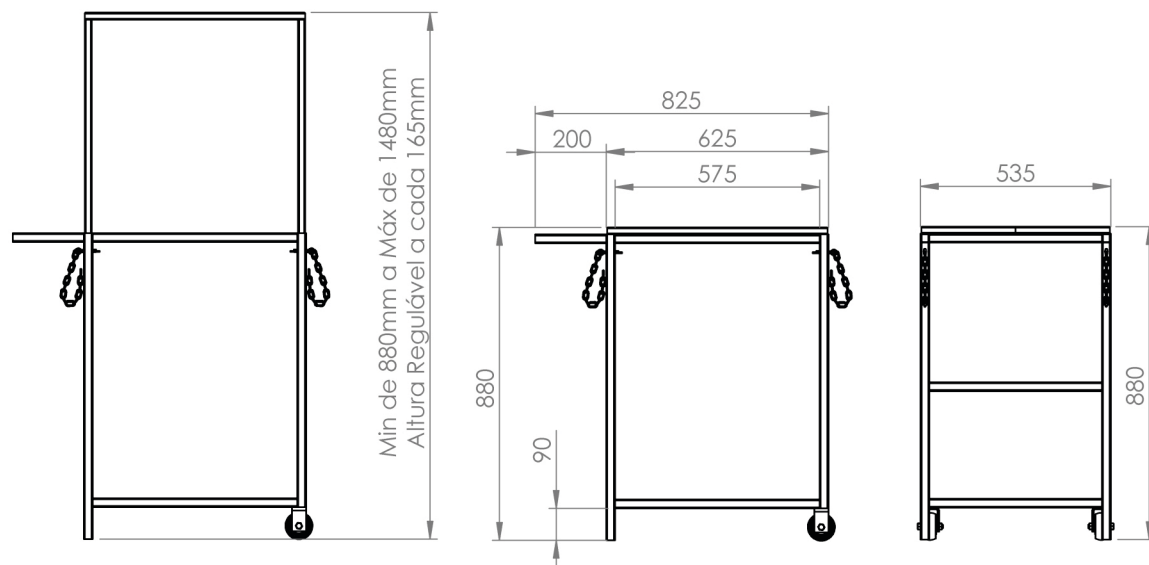


Características

- 1 Maseira 50L em Polietileno
- 2 Rodízios 3 Polegadas
- 3 Placa de Identificação

Acompanha Manual Técnico, Memorial de Cálculo e ART



Medidas para Transporte:
C850xL540xA880

13737 CARRINHO C/ MASSEIRA

Capacidade de Carga
150 Kg

Peso
15 Kg

Acabamento
Pintura Eletrostática

Cor
Laranja

Matéria Prima
Aço

ART - PROJETO E FABRICAÇÃO VINCULADO AO CREA

