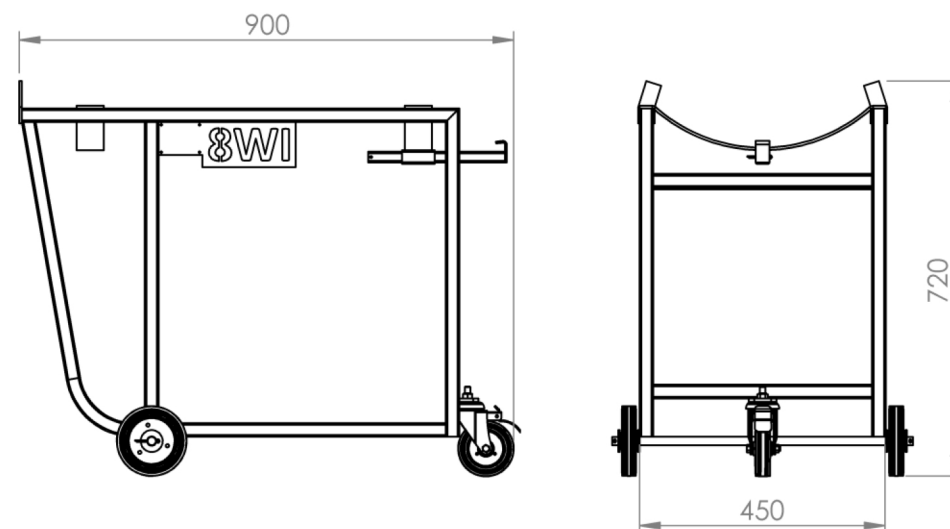


Características

- 1 Estrutura em Tubo de Aço
- 2 Rodízios c/ Travas 4" Polegadas
- 3 Placa de Identificação

Acompanha Manual Técnico, Memorial de Cálculo e ART



Medidas para Transporte:
C920xL500xA725

12704 CARRINHO ENTONADOR TAMBOR

Capacidade de Carga
1 Tambor

Peso
14 Kg

Acabamento
Pintura Eletrostática

Cor
Amarelo Segurança

Matéria Prima
Aço

ART - PROJETO E FABRICAÇÃO VINCULADO AO CREA

