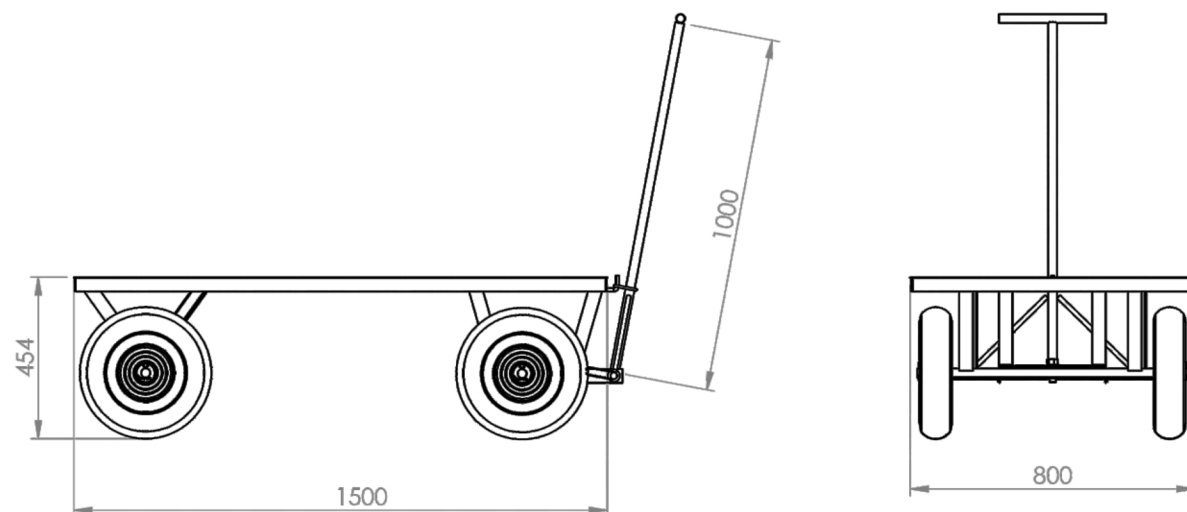


## Características

- 1 Piso em Chapa de Aço
- 2 Estrutura em Aço Estrutural
- 3 Rodas 8" Pneumáticas
- 4 Placa de Identificação

Acompanha Manual Técnico, Memorial de Cálculo e ART



Medidas para Transporte:  
C1500xL800xA1250

## 12691 CARRINHO PLATAFORMA

Capacidade de Carga  
300 Kg

Peso  
65 Kg

Acabamento  
Pintura Eletrostática

Cor  
Laranja

Matéria Prima  
Aço

ART - PROJETO E FABRICAÇÃO VINCULADO AO CREA

