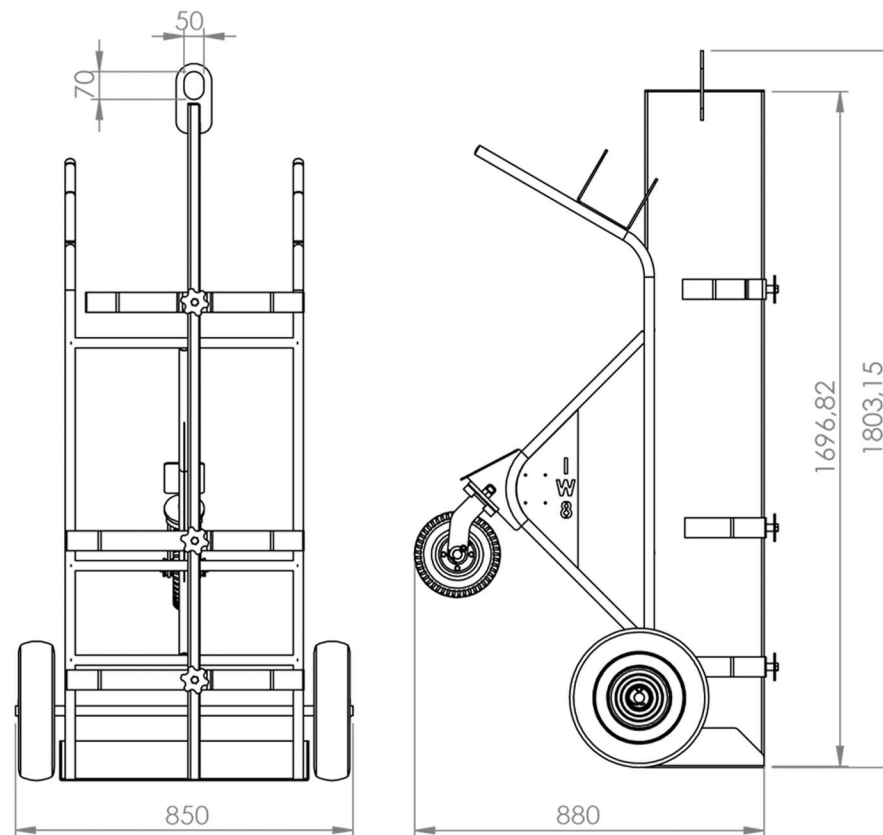
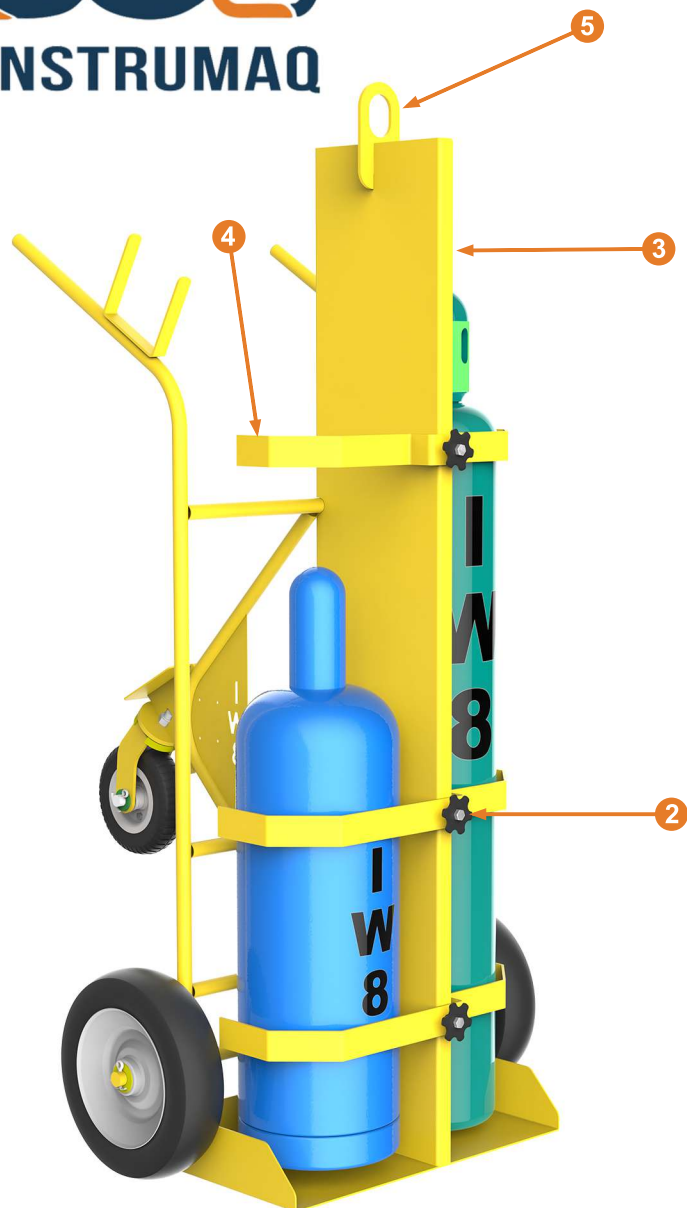


Características

- 1 3 Rodas Pneumáticas
- 2 Manípulo de Travamento em Chapa de Aço
- 3 Divisor de Segurança para Evitar Propagação de Calor
- 4 Travas em Chapa de Aço - Removível
- 5 Olhal de Içamento



18119 CARRINHO P/ MOVIMENTAÇÃO E IÇAMENTO DE CILINDROS

Peso
62Kg

Capacidade de Carga
150Kg

Cor
Amarelo Segurança

Matéria Prima
Aço