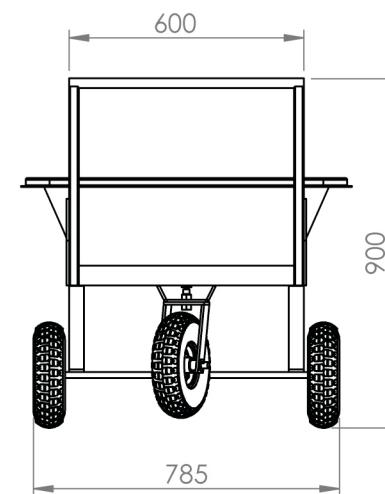
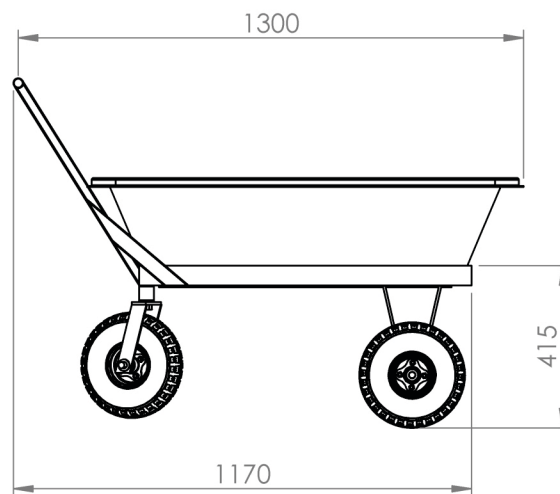


## Características

- 1 Maseira 150L em Polietileno
- 2 Rodízios Pneumáticos 6 Polegadas
- 3 Placa de Identificação

Acompanha Manual Técnico, Memorial de Cálculo e ART



Medidas para Transporte:  
C1300xL800xA900

## 9720 CARRINHO C/ MASSEIRA

Capacidade de Carga  
350 Kg

Peso  
32 Kg

Acabamento  
Pintura Eletrostática

Cor  
Laranja

Matéria Prima  
Aço

ART - PROJETO E FABRICAÇÃO VINCULADO AO CREA

