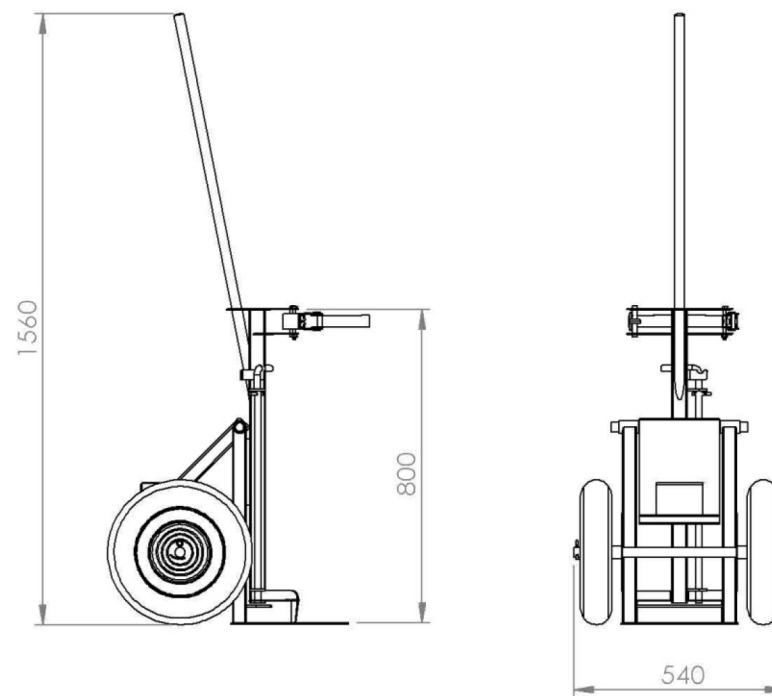


Características

- 1 Estrutura em Tubo de Aço
- 2 Roda Pneumática 8 Polegadas
- 3 Travamento de Cilindro em Cinta Catraca
- 4 Placa de Identificação

Acompanha Manual Técnico, Memorial de Cálculo e ART



Medidas para Transporte:
C900xL700xA970

15197 CARRINHO TRANSPORTE DE CILINDRO

Capacidade de Carga
100 Kg

Peso
35 Kg

Acabamento
Pintura Eletrostática

Cor
Amarelo

Matéria Prima
Aço

ART - PROJETO E FABRICAÇÃO VINCULADO AO CREA

