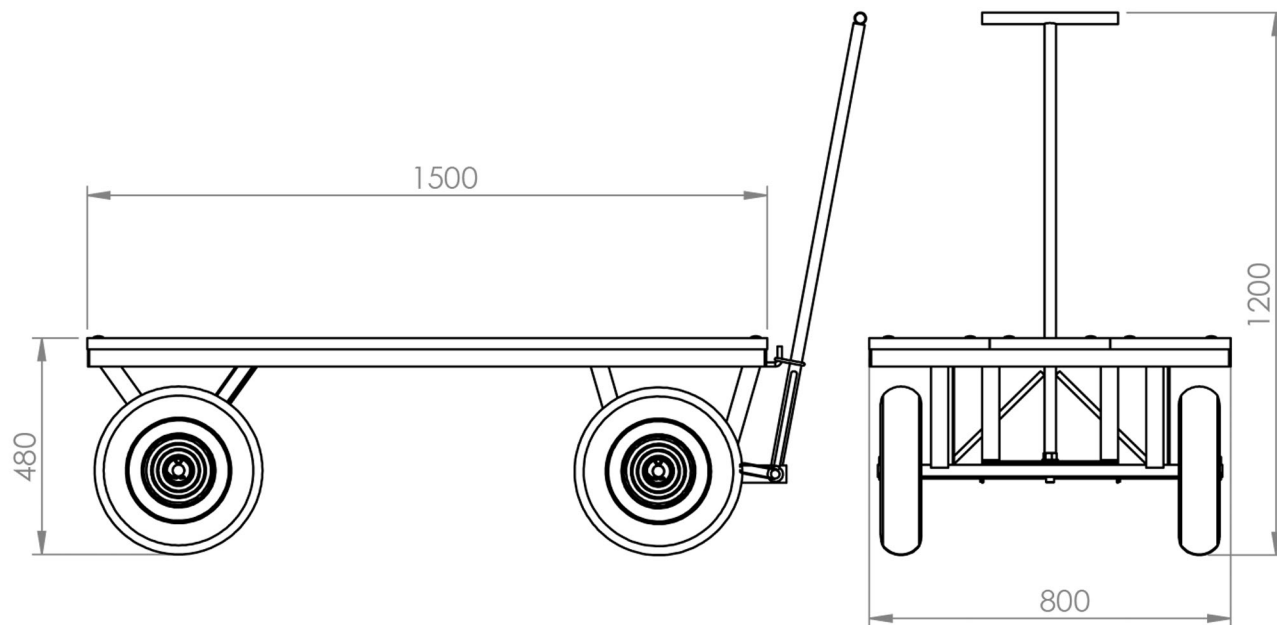


Características

- 1 Piso em Chapa de Aço
- 2 Estrutura em Aço Estrutural
- 3 Rodas 8" Pneumáticas
- 4 Placa de Identificação

Acompanha Manual Técnico, Memorial de Cálculo e ART



12690 CARRINHO PLATAFORMA PISO MADEIRA

Capacidade de Carga
300 KG

Peso
55 KG

Cor
Laranja

Matéria Prima
Aço / Madeira