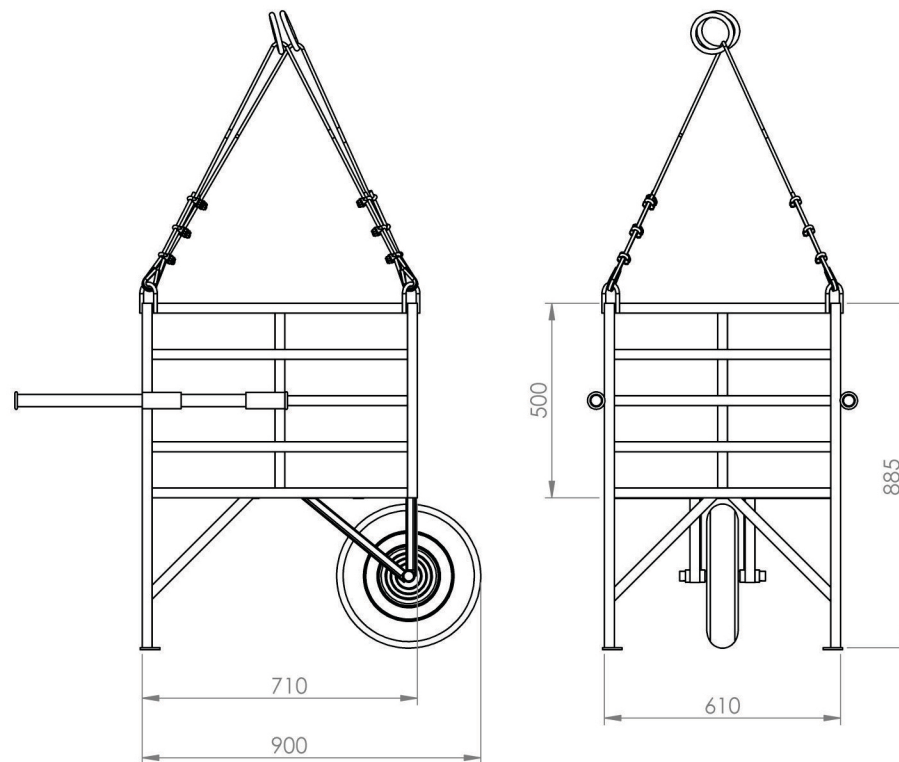


Características

- 1 Pega Mão Retrátil
- 2 Roda Pneumática 8 Polegadas
- 3 Placa de Identificação

Acompanha Manual Técnico, Memorial de Cálculo e ART



Medidas para Transporte:
C900xL700xA970

9035 CARRINHO GAIOLA P/ BLOCOS

Capacidade de Carga
100 Kg

Peso
42 Kg

Acabamento
Pintura Eletrostática

Cor
Laranja

Matéria Prima
Aço

ART - PROJETO E FABRICAÇÃO VINCULADO AO CREA

