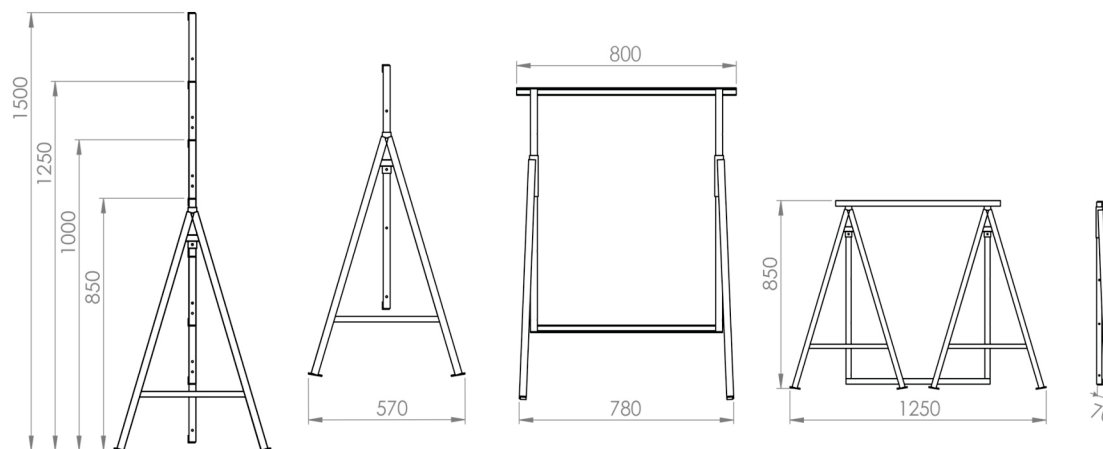


Características

- 1 Estrutura em Cantoneiras e Tubos
- 2 Cavalete com Ajuste de Altura
- 3 Placa de Identificação

Acompanha Manual de operação, Memorial de Cálculo e ART



Medidas para Transporte:
C1250xL70xA860

11463 CAVALETE CANTONEIRA REGULÁVEL

Capacidade de Carga
100 KG

Peso
10 KG

Acabamento
Pintura Líquida

Cor
Cinza

Matéria Prima
Aço

ART - PROJETO E FABRICAÇÃO VINCULADO AO CREA

