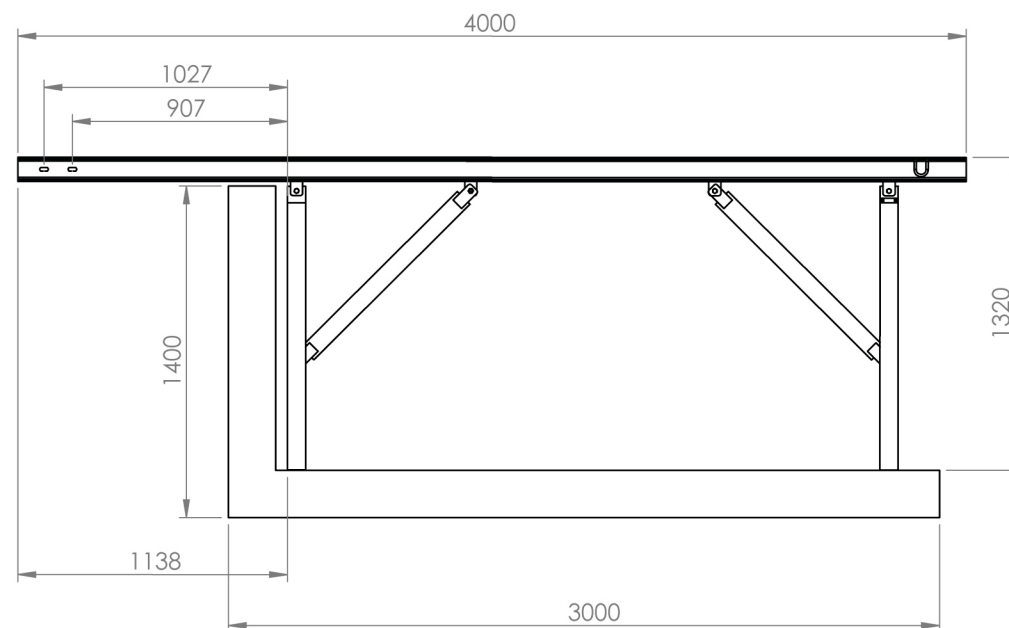


Características

- 1 Viga I Estrutural
- 2 Viga Estrutural
- 3 Placa de Identificação

Acompanha Manual Técnico, Memorial de Cálculo e ART



Medidas para Transporte:
C110xL3000xA1050

13251 CAVALETE DUPLO C/ VIGA P/ ANCORAGEM

Peso
220 Kg

Capacidade de carga
500 KG

Cor
Laranja

Acabamento
Pintura Eletrostática

Matéria Prima
Aço

ART - PROJETO E FABRICAÇÃO VINCULADO AO CREA

