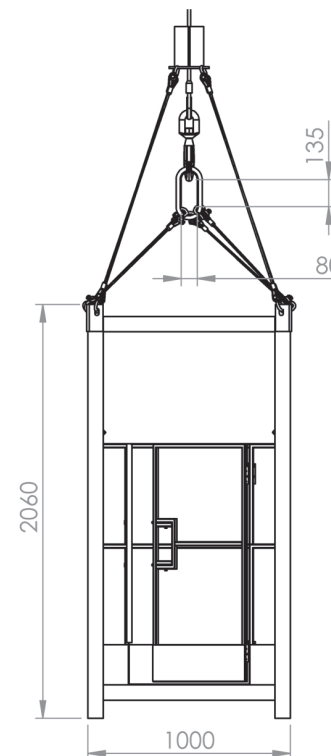
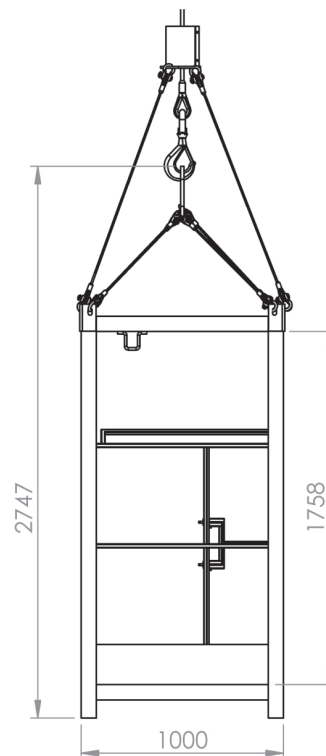


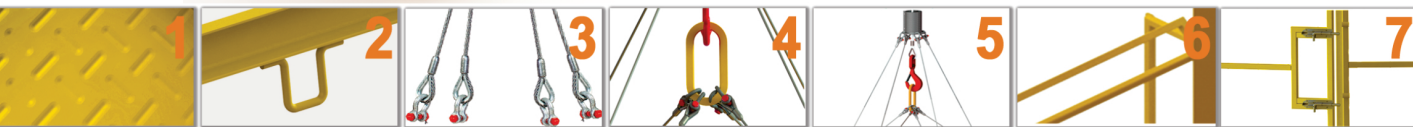
## Características

- 1 Piso Antiderrapante em Chapa Piso
- 2 Engate Para Talabarte
- 3 Eslinga Conforme NR12
- 4 Olhal Suspensão
- 5 Sistema Anti-queda Conforme NR12
- 6 Apoio e Proteção das Mãos
- 7 Portão Abertura Interna com Trava Dupla
- 8 Estrutura em Aço
- 9 Placa de Identificação

Acompanha Manual de operação, Memorial de Cálculo e ART



Medidas para Transporte:  
C1000xL1000xA2060



## 7330 CESTO SUSPENSO P/ CABO SIMPLES

Capacidade  
2 Pessoas

Capacidade de carga  
240 KG

Peso  
155 KG

Acabamento  
Pintura Eletrostática

Cor  
Amarelo Segurança

ART - PROJETO E FABRICAÇÃO VINCULADO AO CREA

